



ROMÂNIA
CONSILIUL LOCAL AL SECTORULUI 6
AL MUNICIPIULUI BUCUREȘTI

HOTĂRÂRE

privind aprobarea documentației tehnice, faza **D.A.L.I.** și a indicatorilor tehnico – economici aferenți obiectivului de investiții „Reabilitare străzi, alei, trotuare și parcări în zona delimitată de Splaiul Independenței – Str. Doina Cornea – Str. Nicolae Ceșărescu Economu – Parcul Politehnica (microzona 24 – Nord – Est) - **Obiect 10 – Strada Corvinilor**”

Având în vedere Referatul de aprobare al Primarului Sectorului 6 și Raportul de specialitate al Direcției Generale Investiții Publice nr. 1107/18.03.2024, din cadrul aparatului de specialitate al Primarului Sectorului 6;

Luând în considerare avizele Comisiilor de specialitate ale Consiliului Local al Sectorului 6 nr. 1 și nr. 5;

În conformitate cu prevederile:

- Hotărârii Guvernului nr. 907/29.11.2016 privind etapele de elaborare și conținutul-cadru al documentațiilor tehnico-economice aferente obiectivelor/proiectelor de investiții finanțate din fonduri publice, cu modificările și completările ulterioare;
- Legii nr. 10/1995 privind calitatea în construcții, republicată, cu modificările și completările ulterioare;
- Art. 44 alin. (1) din Legea nr. 273/2006 privind finanțele publice locale, cu modificările și completările ulterioare;
- H.G. nr. 766/1997 pentru aprobarea unor regulamente privind calitatea în construcții cu modificările și completările ulterioare;

În temeiul prevederilor art. 139 alin. (3) lit. a), art. 166 alin. (2) lit. k), art. 196 alin. (1) lit. a) și art. 197 din Ordonanța de Urgență a Guvernului nr. 57/2019 privind Codul administrativ, cu modificările și completările ulterioare;

Consiliul Local al Sectorului 6

HOTĂRĂȘTE:

Art. 1. Se aprobă documentația tehnică, la faza D.A.L.I. și indicatorii tehnico – economici aferenți obiectivului de investiții: „Reabilitare străzi, alei, trotuare și parcări în zona delimitată de Splaiul Independenței – Str. Doina Cornea – Str. Nicolae Ceșărescu Economu – Parcul Politehnica (microzona 24 – Nord – Est) – **Obiect 10 - Strada Corvinilor**”, conform Anexelor nr. 1 și nr. 2 care fac parte integrantă din prezenta hotărâre.

Art. 2. Se aprobă valoarea investiției, conform Devizului General de **557.563,11 lei, TVA inclus, respectiv 469.030,60 lei, fără TVA**, din care valoarea construcții-montaj (C+M) este de **326.485,19 lei, inclusiv TVA, respectiv 274.357,30 lei, fără TVA.**

Art. 3. (1) Primarul Sectorului 6 prin Direcția Generală Investiții Publice și Direcția Generală Economică va duce la îndeplinire prevederile prezentei hotărâri, conform competențelor;

(2) Comunicarea și aducerea la cunoștința publică se vor face, conform competențelor, prin grija Secretarului general al Sectorului 6.

Art. 4. Prezenta hotărâre se poate contesta de cei interesați la instanța competentă, în termenul prevăzut de lege.

PREȘEDINTE DE ȘEDINȚĂ,

Lucian Dubălaru

CONTRASEMNEAZĂ

pentru legalitate conf. art. 243 alin. (1) lit. a)
din O.U.G. nr. 57/2019

Secretarul general al Sectorului 6,

Demirel Spiridon

Nr.: 81

Data: 28.03.2024

Beneficiar: SECTORUL 6 AL MUNICIPIULUI BUCURESTI (PRIMARIA SECTOR 6)
Proiect nr: 11/2023

**„Servicii de elaborare expertiza tehnica, studiu geotehnic si
D.A.L.I (Documentatie de avizare a lucrarilor de interventie)
pentru obiectivul de investitii Reabilitare strazi, alei, trotuare si
parcari in zona delimitate de Splaiul Independentei – Str. Doina
Cornea – Str. Nicolae Cesărescu Economu – Parcul Politehnica
(microzona 24 – Nord – Est) – Obiect 10 – Strada Corvinilor”**



PIESE SCRISE SI PIESE DESENATE

PROIECT NR.: 11/2023

DOCUMENTATIE DE AVIZARE A LUCRARILOR DE INTERVENTIE

BENEFICIAR:

SECTOR 6 AL MUNICIPIULUI BUCURESTI (PRIMARIA SECTOR 6)



**PRIMĂRIA
SECTORULUI 6**

Deschis spre viitor

PROIECTANT:

S.C. WAY RESEARCH S.R.L.

2024

ERATĂ

În urma unei erori de redactare în cadrul Contractului subsecvent nr. 22/73 din data 24.04.2023, obiectului acestuia a fost menționat greșit. Prin urmare, se va face următoarea modificare în ceea ce privește obiectul contractului:

Din obiectul inițial	În obiectul modificat
Servicii de elaborare expertiza tehnica, studiu geotehnic si D.A.L.I (Documentatie de avizare a lucrarilor de interventie) pentru obiectivul de investitii Reabilitare strazi, alei, trotuare si parcarri in zona delimitate de Splaiul Independentei – Str. Doina Cornea – Str. Economu Cezarescu – Parcul Politehnica (microzona 24 – Nord – Est) – Obiect 10, strada Corvinilor	Servicii de elaborare expertiza tehnica, studiu geotehnic si D.A.L.I (Documentatie de avizare a lucrarilor de interventie) pentru obiectivul de investitii Reabilitare strazi, alei, trotuare si parcarri in zona delimitate de Splaiul Independentei – Str. Doina Cornea – Str. Nicolae Cesărescu Economu – Parcul Politehnica (microzona 24 – Nord – Est) – Obiect 10, strada Corvinilor

Data

PAGINA DE CAPĂT

Denumirea obiectivului: **„Servicii de elaborare expertiza tehnica, studiu geotehnic si D.A.L.I (Documentatie de avizare a lucrarilor de interventie) pentru obiectivul de investitii Reabilitare strazi, alei, trotuare si parcare in zona delimitate de Splaiul Independentei – Str. Doina Cornea – Str. Economu Cezarescu – Parcul Politehnica (microzona 24 – Nord – Est) – Obiect 10 – Strada Corvinilor”**

Faza de proiectare: **Documentatie de avizare a lucrarilor de interventie**

Beneficiar: **Sectorul 6 al Municipiului Bucuresti**

Proiectant: **S.C. WAY RESEARCH S.R.L.**

LISTA ȘI SEMNATURILE PROIECTANTILOR

Nr. Crt.	Numele și prenumele, profesia	Semnatura
1.	Sef Proiect [Redacted]	[Redacted]
2.	Proiectant [Redacted]	[Redacted]
3.	Proiectant [Redacted]	[Redacted]
4.	Proiectant [Redacted]	[Redacted]
5.	Proiectant [Redacted]	[Redacted]
6.	Proiectant [Redacted]	[Redacted]
7.	Tehnician [Redacted]	[Redacted]
8.	Tehnician [Redacted]	[Redacted]

Intocmit, [Redacted]

BORDEROU PIESE SCRISE

- Coperta;
- Pagina de capat;
- Borderou;
- Memoriu Tehnic;
- Deviz general;
- Devizul obiectului;
- Indicatori tehnico-economici;
- Grafic de executie.

BORDEROU PIESE DESENATE

- | | |
|--|----------------|
| - Plan de amplasare in zona ; | Sc: 1:2000; |
| - Plan de situatie ; | Sc: 1:500; |
| - Profile transversale tip ; | Sc: 1:50; |
| - Detalii treceri pietoni; | Sc: 1:20/1:50; |
| - Detalii aducere la cota a caminelor; | Sc: 1:20; |
| - Detalii guri de scurgere; | Sc: 1:20/1:50; |
| - Detalii inaltare trecere de pietoni | Sc: 1:50; |

Intocmit,





MEMORIU TEHNIC



CUPRINS

1. Informatii generale privind obiectivul de investitie.....	4
1.1. Denumirea obiectivului de investitie.....	4
1.2. Ordonator principal de credite/investitor.....	4
1.3. Ordonator de credite (secundar/tertiar).....	4
1.4. Beneficiarul investitiei.....	4
1.5. Elaboratorul Documentatiei de avizare a lucrarilor de interventie.....	4
2. Situatiia existenta si necesitatea realizarii obiectivului/proiectului de investitie.....	4
2.1. Prezentarea contextului: politici, strategii, legislatie, acorduri relevante, structuri institutionale si financiare.....	4
2.2. Analiza situatiei existente si identificarea deficientelor.....	4
2.3. Obiective preconizate a fi atinse prin realizarea investitiei publice.....	7
3. Descrierea constructiei existente.....	7
3.1. Particularitati ale amplasamentului:.....	7
a) descrierea amplasamentului (localizare - intravilan/extravilan, suprafata terenului, dimensiuni in plan).....	7
b) relatii cu zone invecinate, accesuri existente si/sau cai de acces posibile;.....	8
c) date seismice si climatice.....	8
d) studii de teren:.....	9
e) situatiia utilitatilor tehnico-edilitare existente;.....	11
f) analiza vulnerabilitatilor cauzate de factori de risc, antropici si naturali, inclusiv de schimbări climatice ce pot afecta investitiia;.....	11
g) informatii privind posibile interferente cu monumente istorice/de arhitectură sau situri arheologice pe amplasament sau în zona imediat învecinată; existența condiționărilor specifice în cazul existenței unor zone protejate.....	12
3.2. Regimul juridic:.....	12
a) natura proprietății sau titlul asupra construcției existente, inclusiv servituți, drept de preempțiune;.....	12
b) destinatia constructiei existente;.....	12
c) includerea constructiei existente în listele monumentelor istorice, situri arheologice, arii naturale protejate, precum și zonele de protecție ale acestora și în zone construite protejate, după caz;.....	12
d) informatii/obligatii/constrângeri extrase din documentatiile de urbanism, după caz.....	12
3.3. Caracteristici tehnice și parametri specifici:.....	12
a) categoria și clasa de importanță;.....	12
3.4. Analiza stării construcției, pe baza concluziilor expertizei tehnice.....	13
3.5. Starea tehnică, inclusiv sistemul structural și analiza diagnostic, din punctul de vedere al asigurării cerințelor fundamentale aplicabile, potrivit legii.....	13
3.6. Actul doveditor al forței majore, după caz.....	13
4. Concluziile expertizei tehnice și, după caz, ale auditului energetic, concluziile studiilor de diagnosticare:.....	13
5. Identificarea scenariilor/opțiunilor tehnico-economice și analiza detaliată a acestora.....	15
5.1. Soluția tehnică, din punct de vedere tehnologic, constructiv, tehnic, funcțional-arhitectural și economic, cuprinzând:.....	15
5.2. Necesarul de utilități rezultate, inclusiv estimări privind depășirea consumurilor inițiale de utilități și modul de asigurare a consumurilor suplimentare.....	17



5.3. Durata de realizare și etapele principale corelate cu datele prevăzute în graficul orientativ de realizare a investiției, detaliat pe etape principale.	18
5.4. Costurile estimative ale investiției:	18
5.5. Sustenabilitatea realizării investiției:	18
5.6. Analiza financiară și economică aferentă realizării lucrărilor de intervenție:	19
6. Scenariul/Optiunea tehnico-economică (ă) optimă (ă), recomandat(ă).	55
7. Urbanism, acorduri și avize conforme	58
7.1. Certificatul de urbanism emis în vederea obținerii autorizației de construire.	58
7.2. Studiu topografic, vizat de către Oficiul de Cadastru și Publicitate Imobiliară.	59
7.3. Extras de carte funciara, cu excepția cazurilor speciale, expres prevăzute de lege.	59
7.4. Avize conforme privind asigurarea utilitatilor, în cazul suplimentării capacității existente.	59
7.5. Actul administrativ al autorității competente pentru protecția mediului, măsuri de diminuare a impactului, măsuri de compensare, modalitatea de integrare a prevederilor acordului de mediu în documentația tehnico-economică.	59
7.6. Avize, acorduri și studii specifice, după caz, care pot condiționa soluțiile tehnice, precum:	59



1. Informatii generale privind obiectivul de investitie.

1.1. Denumirea obiectivului de investitie.

Servicii de elaborare expertiza tehnica, studio geotehnic si D.A.L.I (Documentatie de avizare a lucrarilor de interventie) pentru obiectivul de investitie Reabilitare strazi, alei, trotuare si parcare in zona delimitate de Splaiul Independentei – Str. Doina Cornea – Str. Economu Cezarescu – Parcul Politehnica (microzona 24 – Nord – Est) – *Obiect 10 – Strada Corvinilor*

1.2. Ordonator principal de credite/investitor.

SECTORUL 6 AL MUNICIPIULUI BUCURESTI (PRIMARIA SECTOR 6)

Adresa: Calea Plevnei, nr.147-149, Sector 6, București

1.3. Ordonator de credite (secundar/tertiar).

SECTORUL 6 AL MUNICIPIULUI BUCURESTI (PRIMARIA SECTOR 6)

Adresa: Calea Plevnei, nr.147-149, Sector 6, București

1.4. Beneficiarul investitiei.

SECTORUL 6 AL MUNICIPIULUI BUCURESTI (PRIMARIA SECTOR 6)

Adresa: Calea Plevnei, nr.147-149, Sector 6, București

1.5. Elaboratorul Documentatiei de avizare a lucrarilor de interventie.

S.C. WAY RESEARCH S.R.L.

2. Situatia existenta si necesitatea realizarii obiectivului/proiectului de investitie.

2.1. Prezentarea contextului: politici, strategii, legislatie, acorduri relevante, structuri institutionale si financiare.

Starea infrastructurii de transport și a infrastructurii de bază la nivelul Municipiului Bucuresti și implicit cea din Sectorul 6 este similară cu starea infrastructurii naționale. Chiar fiind printre cele mai dezvoltate județe la nivel național din punct de vedere al infrastructurii, dar cu destul de multe drumuri aflate în realitate într-o stare avansată de uzură, Sectorul 6, Bucuresti trebuie să își canalizeze o parte din investiții pentru asigurarea primului element de vizibilitate, infrastructura

2.2. Analiza situatiei existente si identificarea deficientelor.

Partea carosabila aferenta strazii Corvinilor ce face obiectul prezentei documentatii este situata in sectorul 6 al Municipiului Bucuresti cu acces din strada Sublocotenent Alexandru Borneanu si Splaiul Independentei si are o lungime totala de aproximativ 139.09 ml si o latime constanta de 3.50m.

Trotuarele aferente strazii Corvinilor are o latime variabila cuprinsa intre 1.35 m – 4.75 m.



Lucrarile proiectate de amenajare parte carosabila si trotuare se vor executa pe amplasamentul actual.

Din examinarea vizuala s-a constatat existenta unor degradari sub forma de:

- Tasari locale;
- Fisuri pe directii multiple;
- Fisuri si crapaturi transversale si longitudinale;
- Faiantari;
- Denivelari.

Se constata ca interventiile la retelele edilitare au afectat structura rutiera, reparatiile necorespunzatoare favorizand infiltratiile.

In profil transversal si longitudinal, pantele nu sunt asigurate corespunzator, nepermitand scurgerea apelor de partea carosabila si de pe trotuare, fapt ce conduce la baltirea acestora si implicit la degradarea sistemului rutier existent. Trotuarele sunt cu imbracaminte din mixtura asfaltica sau beton de ciment si prezinta tasari si faiantari pe suprafete mari.

Bordurile sunt partial ingropate si prezinta degradari din cauza folosirii unui beton de ciment cu rezistente mecanice inferioare cerintelor privind clasa de expunere.

FOTOGRAFII







2.3. Obiective preconizate a fi atinse prin realizarea investitiei publice.

Prin executarea lucrarilor proiectate vor aparea influente favorabile din punct de vedere economic si social, cat si asupra factorilor de mediu:

1. Influenta asupra factorilor de mediu datorate realizarii unor conditii de circulatie superioare celor actuale:
 - Asigurarea unei infrastructuri rutiere moderne;
 - Eliminarea disconfortului locuitorilor din zona;
 - Perspectiva de dezvoltare pe termen lung a zonei;
 - scaderea gradului de poluare a aerului;
 - eliminarea baltirii apelor pluviale pe suprafata trotuarelor;
 - reducerea volumului de praf.
2. Influenta socio - economice:
 - creare de noi locuri de munca pe perioada executiei lucrarilor;
 - eliminarea disconfortului provocat de degradarile existente;
 - cresterea sigurantei circulatiei pietonale si auto.

Per ansamblu, se poate aprecia ca din punct de vedere socio – economic, cat si al mediului ambient, lucrarile proiectate au un efect pozitiv.

3. Descrierea constructiei existente

3.1. Particularitati ale amplasamentului:

a) descrierea amplasamentului (localizare - intravilan/extravilan, suprafata terenului, dimensiuni in plan)

Partea carosabila aferenta strazii Corvinilor ce face obiectul prezentei documentatii este situata in sectorul 6 al Municipiului Bucuresti cu acces din strada Sublocotenent Alexandru Borneanu si Splaiul Independentei si are o lungime totala de aproximativ 139.09 ml si o latime constanta de 3.50m.

Trotuarele aferente strazii Corvinilor are o latime variabila cuprinsa intre 1.35 m – 4.75 m.

Lucrarile proiectate de amenajare parte carosabila si trotuare se vor executa pe amplasamentul actual.

În momentul actual, strada analizata prezinta o serie de degradari structurale, ca urmare a actiunii traficului si factorilor climatici.

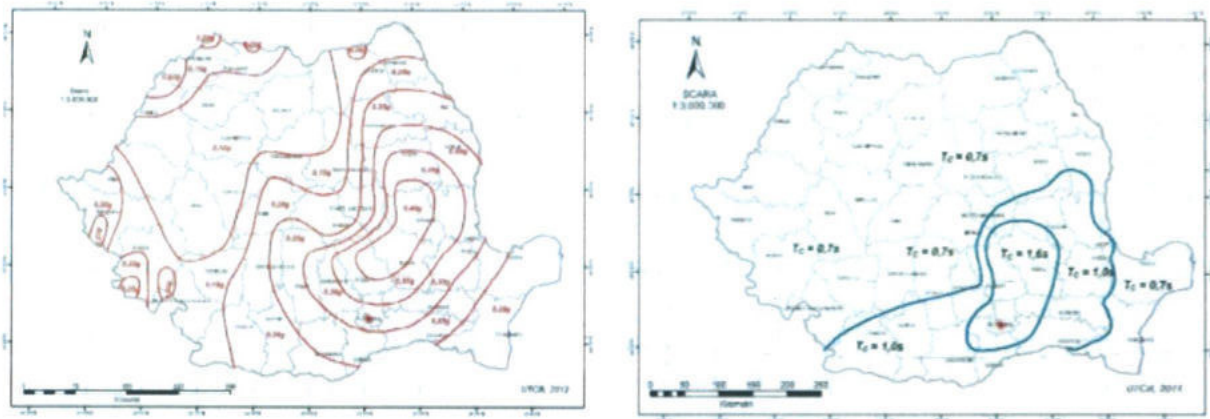


b) relatii cu zone invecinate, accesuri existente si/sau cai de acces posibile;

Amplasamentul pe care se vor executa lucrarile proiectate se afla in zona de vest a municipiul Bucuresti, in cadrul sectorul 6 cu acces din arterele: Sublocotenent Alexandru Borneanu si Splaiul Independentei.

c) date seismice si climatice

CONDITII SEISMICE



Conform reglementarii tehnice "Cod de proiectare seismica – Partea 1 – Prevederi de proiectare pentru cladiri" indicativ P 100-1/2013, zonarea valorii de varf a acceleratiei terenului pentru proiectare, in zona studiata, pentru evenimente seismice avand intervalul mediu de recurenta IMR = 225 ani, cu probabilitate de depasire in 50 ani, are o valoare $a_g = 0.30g$.

Perioada de control (colt) T_c a spectrului de raspuns reprezinta granita dintre zona de valori maxime in spectrul de acceleratii absolute si zona de valori maxime in spectrul de viteze relative. Pentru zona studiata, perioada de colt are valoarea $T_c = 1.6\text{sec}$.

CONDITII CLIMATOLOGICE

Adancime de inghet

Din punct de vedere climatic, zona se inscrie intr-un climat continental de padure, cu etaj topoclimatic de campie, perimetrul studiat avand urmatoarele caracteristici:

Temperatura medie a lunii ianuarie este intre -5°C si -3°C . Temperatura medie a lunii iulie este intre 20°C si 23°C . Temperatura aerului (valori medii multianuale) este intre 10°C si 11°C . Din punct de vedere al frecventei medii a zilelor tropicale, zona studiata se situeaza in aria regiunilor celor mai calde (peste 30 zile). Frecventa medie a zilelor de iarna, in care temperatura maxima este de sub 0°C , este de 30-40 zile.

Din punct de vedere al precipitatiilor atmosferice, zona studiata are valori medii multianuale de 600 mm. Numarul mediu al zilelor cu cerul acoperit dimineata (nebulozitatea medie anuala) este intre 5-6/10 (5-6 zile din 10), durata medie de stralucire a soarelui fiind de la 2000 pana la 2250 de ore intr-un an.



In conformitate cu CR 1-1-1-4/2012 "Evaluarea actiunii vantului asupra constructiilor", valoarea de referinta a presiunii dinamice a vantului este $q_b = 0.5 \text{ KPa}$ (IMR = 50 ani).

Din punct de vedere al regimului vanturilor, vanturile dominante din judetul Ilfov sunt cele din sectorul estic si nordic (E, NE, SE si N).

Conform reglementarii tehnice NP-082-04/2005 "Cod de proiectare. Bazele proiectarii si actiunii asupra constructiilor. Actiunea vantului", vitezele maxime anuale ale vantului la 10 metri, mediate pe 1 minut, avand 50 ani de recurenta, sunt de 35 m/s.

Presiunea de referinta a vantului pentru zona studiata, mediata pe 10 min, avand 50 ani interval mediu de recurenta, este de 0.5 kPa, in conformitate cu CR 1-1-4/2012: Cod de proiectare. Evaluarea actiunii vantului asupra constructiilor.

In conformitate cu CR 1-1-3/2012: "Cod de proiectare. Evaluarea actiunii zapezii asupra constructiilor", valoarea caracteristica a incarcarii din zapada pe sol este $s_k = 2.0 \text{ KN/m}^2$.

In conformitate cu STAS 6054-77: "Teren de fundare. Adancimi maxime de inghet. Zonarea teritoriului Romaniei", zona studiata are adancimi de inghet cuprinse intre 80 - 90 cm. Prima zi de inghet apare dupa 21 Octombrie, iar ultima zi de inghet se inregistreaza inainte de 11 Aprilie. Numarul de zile fara inghet este cuprins intre 200 si 210 zile intr-un an. Numarul zilelor cu solul acoperit de zapada este de peste 30-50 de zile. Grosimea medie anuala a stratului de zapada pe sol este de peste 60 cm.

In conformitate cu STAS 1709/1-90: "Adancimea de inghet in complexul rutier", zona studiata are un tip climatic I cu indicele de umiditate Thornthwaite $I_m = -20^\circ \dots 0^\circ \text{C} \times \text{zile}$.

Indicele de inghet din cele mai aspre trei ierni dintr-o perioada de treizeci de ani este $I_{med3/30} = 450^\circ \text{C} \times \text{zile}$, pentru drumurile cu sisteme rutiere nerigide, pentru clasele de trafic foarte greu si greu.

Indicele de inghet din cele mai aspre cinci ierni dintr-o perioada de treizeci de ani este $I_{med5/30} = 350 - 400^\circ \text{C} \times \text{zile}$, pentru drumurile cu sisteme rutiere nerigide, pentru clasele de trafic mediu, usor si foarte usor.

Indicele maxim de inghet pentru o perioada de treizeci de ani este $I_{max30} = 550^\circ \text{C} \times \text{zile}$, pentru drumurile cu sisteme rutiere rigide, indiferent de clasa de trafic.

d) studii de teren:

Conform Normativului privind principiile, exigentele si metodele cercetarii geotehnice a terenului de fundare – Indicativ NP 074/2014, terenul investigat se incadreaza in categoria geotehnica 1 (risc geotehnic redus):

- conditii de teren – terenuri medii.....3 puncte;
- apa subterana – fara epuizmente.....1 punct;
- clasificarea constructiei dupa categoria de importanta – normala.....1 punct;
- vecinatati – fara riscuri.....1 punct;



- zona seismică - ($a_g > 0.25g$).....2 puncte.
- Total punctaj.....8 puncte.

Adâncimea maximă de îngheț a zonei este de **80 cm – 90 cm**, conform STAS 6054-85.

Din punct de vedere **geologic**, zona studiată se află situată în Platforma Valaha, aceasta fiind situată la nord de Dunăre, separată de unitățile carpatice prin falia pericarpatică în lungul căreia este subsărită spre nord.

Platforma Valaha și-a încheiat evoluția ca arie de sedimentare în cuaternar, când a fost colmatată. În consecință, ea prezintă o morfologie cu caracter de câmpie, corespunzând în mare parte cu ceea ce în geografia fizică se cunoaște sub numele de Câmpia Română. În ansamblu, Platforma Valaha prezintă un relief plat, compartimentat de cursuri de ape cu văi largi.

Din punct de vedere geologic, subteranul perimetrului investigat se caracterizează prin dezvoltarea depozitelor cuaternare de vârstă Holocen și Pleistocen, constituite la suprafață din aluviuni de lunca sau depozite argilo-prăfoase, loessoide de terasă (cu grosimi de 10 – 25 m) și, în profunzime, dintr-o alternanță de straturi permeabile (nisipuri, pietrisuri) și impermeabile (argile, argile prăfoase).

Formațiunile care se întâlnesc în această zonă sunt de vârstă Cuaternară (Holocen) și prezintă următoarele caracteristici:

- Holocen inferior (qh1) – este reprezentat prin depozitele loessoide aparținând teraselor inferioare a râului Dambovită, alcătuite în general din prafuri argiloase, slab nisipoase, cu grosimi de 10 - 20 m;
- Zona Bucureștiului se înscrie în nivelul de câmpie, caracterizându-se printr-o stratificație normală, fără accidente majore (tip gropi umplute). Caracteristic acestui nivel de câmpie este existența în suprafață până la adâncimi de 2.50 - 3.50 m a argilelor contractile (categoria PUCM – pământuri cu umflări și contractii mari). După aceste adâncimi, urmează un pachet gros de pământuri sensibile la umezire, cu dezvoltare până la adâncimi de 8 – 11 m.

În zona studiată, solurile întâlnite pot fi de mai multe feluri, și anume:

- CLFP: cernoziomuri levigate puternic, freatic umede, de fanată;
- BR: soluri silvestre brune – roscate.

Studiul geotehnic este atașat prezentei documentații.



e) situația utilităților tehnico-edilitare existente;

Nu sunt necesare devieri și/sau relocări de utilități luând în considerare că lucrările se vor realiza pe actuala ampriza a străzilor. Nu detinem nicio informație cu privire la eventuale subtraversări la mai puțin de 1.20 – 1.50 m adâncime, care ar face obiectul unui studiu de relocare. În cazul în care s-ar găsi în timpul execuției lucrărilor, Executantul este obligat să ia legătura cu Proiectantul, Beneficiarul dar și cu detinatorul de utilități, pentru a remedia problema. În cazul în care Executantul nu respectă aceste condiții, acesta este obligat să suporte pe cont propriu toate costurile remedierii.

f) analiza vulnerabilităților cauzate de factori de risc, antropici și naturali, inclusiv de schimbări climatice ce pot afecta investiția;

Proiectul este adaptat normelor tehnologice și măsurilor recomandate de Uniunea Europeană și legislația națională.

De asemenea au fost analizate și estimate riscurile de natură financiară, de administrare și management generate de proiect. Se consideră că acestea sunt reduse ca pondere. Beneficiarul obiectivului investițional, Sectorul 6, București prezintă o capacitate de management și de implementare a proiectului corespunzătoare cu cerințele actuale.

Riscurile asociate proiectului se pot clasifica astfel:

Tehnice:

- *Proasta execuție a lucrării.*
- *Lipsa unei supervizări bune a desfășurării lucrării.*

Financiare:

- *Neaprobarea finanțării.*
- *Intârzierea plăților.*

Legale:

- *Nerespectarea procedurilor legale de contractare a firmei pentru execuția lucrării.*
- *Nerespectarea legislației în vigoare pe perioada execuției.*

Instituționale:

- *Lipsa colaborării instituționale .*
- *Lipsa capacității unei bune gestionări a resurselor umane și materiale.*
- *Riscurile legate de realizarea proiectului care pot apărea pot fi de natură internă și externă.*
- *Interna – pot fi elemente tehnice legate de îndeplinirea realistă a obiectivelor și care se pot minimiza printr-o proiectare și planificare riguroasă a activităților.*
- *Externă – nu depinde de beneficiar dar pot fi contracarate printr-un sistem adecvat de management al riscului.*



g) informații privind posibile interferențe cu monumente istorice/de arhitectură sau situri arheologice pe amplasament sau în zona imediat învecinată; existența condițiilor specifice în cazul existenței unor zone protejate.

Nu este cazul.

3.2. Regimul juridic:

a) natura proprietății sau titlul asupra construcției existente, inclusiv servituți, drept de preempțiune;

Regimul juridic al terenului pe care se afla situata lucrarea propusa pentru reabilitare aparține domeniului public si se afla in domeniul administrativ al Sectorului 6 al Municipiului Bucuresti. Documentatia de Avizare a Lucrarilor de Interventie s-a intocmit intre limitele cadastrale primite de la Beneficiarul lucrării, Sector 6, Bucuresti.

b) destinația construcției existente;

Zona studiata in prezenta documentatie este un drum public de interes local si face parte din rețeaua de strazi a Municipiului Bucuresti si va deservi transportul de bunuri marfururi si persoane si "cai de circulatie pietonala".

c) includerea construcției existente în listele monumentelor istorice, situri arheologice, arii naturale protejate, precum și zonele de protecție ale acestora și în zone construite protejate, după caz;

Nu este cazul.

d) informații/obligații/constrângeri extrase din documentațiile de urbanism, după caz.

Nu este cazul.

3.3. Caracteristici tehnice și parametri specifici:

a) categoria și clasa de importanță;

Strada ce face obiectul documentatiei ii corespunde clasa tehnica a IV, se încadrează în clasa de trafic redus.

In conformitate cu HG766/1997 si Ordinul MLPAT 31/N/30.10.1995 in functie de punctajul calculat, a rezultat ca aceasta lucrare se incadreaza in categoria de importanta C – constructii de importanta normala.

Proiectarea s-a facut conform STAS10144/1-90 si STAS10144/2-91 – Strazi, Trotuare, Alei de pietoni si Piste de biciclisti – prescriptii de proiectare.

b) cod în Lista monumentelor istorice, după caz;

Nu este cazul.



c) an/ani/perioade de construire pentru fiecare corp de construcție;

Investitia este preconizata sa se desfasoare pe o perioada de 3 luni, incepand de la momentul semnarii contractului de finantare de catre Beneficiar.

d) suprafața construită;

Suprafata construita afectata de lucrari este de aproximativ 1185.32mp..

3.4. Analiza stării construcției, pe baza concluziilor expertizei tehnice.

In urma investigatiilor geotehnice si a inspectiei vizuale, s-a constatat ca partea carosabila si trotuarele nu raspund cerintelor de ordin tehnic si al sigurantei in exploatare.

3.5. Starea tehnică, inclusiv sistemul structural și analiza diagnostic, din punctul de vedere al asigurării cerințelor fundamentale aplicabile, potrivit legii.

Din examinarea vizuala s-au constatat urmatoarele:

- *Existenta unor degradari ale trotuarului*
- *Degradarile trotuarelor existente constatate sunt de tipul:*
- *Cedari - tasari*
- *Denivelari*
- *Gropi*
- *Fagase.*

Aprecierea cantitativa a degradarilor conform Normativului AND 540-2003 se efectueaza prin luarea in considerare a tipului de degradari, gravitatea, ponderea si frecventa de aparitie a acestora, diferentiat pentru degradarile structurale si de suprafata.

3.6. Actul doveditor al forței majore, după caz.

Nu este cazul.

4. Concluziile expertizei tehnice și, după caz, ale auditului energetic, concluziile studiilor de diagnosticare:

Prezentarea a minimum 2 solutii de interventie:

Raportul de expertiza tehnica propune cate doua solutii pentru reparatiile partii carosabile si a trotuarelor:

Solutia 1 – Parte carosabila

- 5 cm BA16 rul 50/70 conform SR EN 13108-1:2006; SR EN 13108-1:2006/AC:2008 (BA 16 conform AND 605-2016).

Email: office@wayresearch.ro
CUI: 41225558 J40/7420/2019



- 6 cm BAD 22,4 leg 50/70 conform SR EN 13108-1:2006; SR EN 13108-1:2006/AC:2008 (BAD22,4 conform AND 605-2016);
- Reparatii strat support rezultat in urma frezarii
- frezare 10 cm

Pe zone cu cedari ale fundatiei/structura rutiera noua

- 5 cm BA16 rul 50/70 conform SR EN 13108-1:2006; SR EN 13108-1:2006/AC:2008 (BA 16 conform AND 605-2016).
- 6 cm BAD 22,4 leg 50/70 conform SR EN 13108-1:2006; SR EN 13108-1:2006/AC:2008 (BAD22,4 conform AND 605-2016);
- 20 cm piatra sparta conform STAS 6400-84 si SR EN 13242+A1:2008;
- 30 cm balast conform STAS 6400-84 si SR EN 13242+A1:2008;
- 7 cm nisip conform STAS 6400-84 si SR EN 13242+A1:2008 .

Solutia 2 – Parte carosabila

- 5 cm MAS 16 rul 50/70 conform SR EN 13108-1:2006; SR EN 13108-1:2006/AC:2008 (BA 16 sau MAS 16 conform AND 605-2016).
- 6 cm BAD 22,4 leg 50/70 conform SR EN 13108-1:2006; SR EN 13108-1:2006/AC:2008 (BAD22,4 conform AND 605-2016);
- geocompozit rezistentă la tracțiune (transversală / longitudinală) 50/50 kN/m;

Se recomanda **Solutia 1** de reparatii a partilor carosabile aferente strazii Corvinilor.

Solutia 1 – Trotuare

- Frezare asfalt existent;
- Reparatii la suprafata ramasa dupa frezare cu aport de balast, nisip, beton;
- 4 cm strat de uzura din beton asfaltic BA 8 RUL 50/70 cf. AND 605/2016 si SR EN 13108-1:2006;

Pe zone cu cedari ale fundatiei

- 4 cm strat de uzura din beton asfaltic BA 8 RUL 50/70 cf. AND 605/2016 si SR EN 13108-1:2006;
- 10 cm beton de ciment clasa C16/20 cf. NE 012/2-2010;
- 10 cm strat de fundatie din balast cf. STAS 6400/84 si SR EN 13242+A1:2008;



Solutia 2 – Trotuare

- 6 cm pavele prefabricate din beton cu suprafata superioara finisata din beton de protectie rezistent la uzura si inghet/dezghet, antiderapante;
- 4 cm nisip;
- 10 cm beton de ciment clasa C16/20;
- 10 cm fundație din balast.

Se recomanda **Solutia 1** de reparatii a trotuarelor aferente strazii Corvinilor.

5. Identificarea scenariilor/opțiunilor tehnico-economice și analiza detaliată a acestora.

5.1. Soluția tehnică, din punct de vedere tehnologic, constructiv, tehnic, funcțional-arhitectural și economic, cuprinzând:

a) descrierea principalelor lucrări de intervenție;

Structura constructivă

Având în vedere starea tehnica necorespunzatoare în care se regasesc trotuarele, singura soluție pentru asigurarea continuității traficului pietonal la nivel admisibil este reabilitarea acestora.

Analizând aspectele de mai sus, considerăm că necesitatea unui asemenea proiect este oportună, deoarece implementarea în condiții normale poate conduce la beneficii generale pentru comunitatea locală și pentru mediul social și economic din zonă.

Elementele geometrice ale strazilor sunt următoarele:

PLAN DE SITUATIE

În plan, traseul propus pentru reabilitare se suprapune peste platforma existenta, nefiind nevoie de exproprieri de terenuri, de demolări sau scoateri din circuitul agricol sau silvic. Elementele geometrice ale strazii proiectate (raze de racordare in plan, raze de racordare in plan vertical, pas de proiectare, declivitati etc.) vor fi cele din STAS 10144/1....6.

La proiectarea în plan s-au avut în vedere normele legale în vigoare pentru proiectarea si modernizarea straziilor.

- Ordinul nr.46/1998 pentru aprobarea "Normelor tehnice privind stabilirea clasei tehnice a drumurilor publice";



- Ordinul M.T. nr. 49 din aprilie 1998 pentru "Norme tehnice privind proiectarea și realizarea strazilor în localitățile urbane";

PROFIL LONGITUDINAL

Pentru a reduce cât mai mult lucrările de terasamente linia roșie va fi proiectată în așa fel încât să urmărească foarte aproape și cât mai fidel linia terenului dar cu ajustarea denivelarilor mici prin umplutura și sapatura. În punctele de schimbare de declivitate dintre două aliniamente se vor face racordări verticale, acolo unde este cazul ($m > 0,5\%$).

PROFIL TRANSVERSAL

Pantele profilului transversal s-au proiectat în conformitate cu STAS 863-85 și STAS 10144-90 pantele transversale la imbracaminti să fie de 2,5% pentru carosabil. În conformitate cu Ordonanța Guvernului nr. 43/1997 - articolul 10, completată cu Legea nr. 82/1998, drumurile a fost necesară modificarea elementelor geometrice, în profil transversal, pentru a se obține un profil caracteristic clasei tehnice a drumurilor, astfel încât aceasta să corespundă condițiilor impuse de normativelor în vigoare.

În secțiune transversală lățimile vor fi:

- parte carosabilă	3.50 m;
- trotuar	1.35 – 4.75 m;
- panta transversală parte carosabilă	2.5%;
- panta transversală trotuar	1%

Siguranța circulației

În documentație sunt prevăzute marcaje longitudinale pentru separarea sensurilor de circulație, marcaje transversale pentru trecerile de pietoni.

La semnalizarea rutieră se va ține seama de STAS 1848/3 – 2004, STAS 1848/2 – 2004, STAS 1848/1 – 2004, SR 6900 și 1848/7 – 2004.

b) descrierea, după caz, și a altor categorii de lucrări incluse în soluția tehnică de intervenție propusă, respectiv hidroizolații, termoizolații, repararea/înlocuirea instalațiilor/echipamentelor aferente construcției, demontări/montări, debranșări/branșări, finisaje la interior/exterior, după caz, îmbunătățirea terenului de fundare, precum și lucrări strict necesare pentru asigurarea funcționalității construcției reabilitate;

Lucrările proiectate nu introduc efecte negative suplimentare față de situația existentă asupra solului, microclimatului, apelor de suprafață, vegetației, faunei, peisajului, sau din punct de vedere artistic, deci nu sunt afectate obiective de interes cultural sau istoric.

Lucrările de modernizare a strazii nu reprezintă și nu produc surse de:

- poluare a apelor;



- poluare a aerului;
- zgomot și vibrații;
- poluare a solului și subsolului;
- poluare a ecosistemelor terestre și acvatice;
- poluarea așezărilor umane și a altor obiective de interes public;
- deșeuri de orice natură;
- substanțe toxice periculoase.

Înainte de începerea lucrărilor de terasamente se vor executa operațiunile de trasare și pichetare ale lucrărilor conform STAS 9824/3

Trasarea și pichetarea lucrărilor se fac pe baza planurilor de situație și a profilelor transversale și constau în determinarea, materializarea și reperarea punctelor caracteristice care definesc elementele traseului (aliniamente, schimbări de declivități).

c) analiza vulnerabilităților cauzate de factori de risc, antropici și naturali, inclusiv de schimbări climatice ce pot afecta investiția;

Nu este cazul.

d) informații privind posibile interferențe cu monumente istorice/de arhitectură sau situri arheologice pe amplasament sau în zona imediat învecinată; existența condiționărilor specifice în cazul existenței unor zone protejate;

Nu este cazul.

e) caracteristicile tehnice și parametrii specifici investiției rezultate în urma realizării lucrărilor de intervenție.

Capacitati fizice:

Lungime=139.08 ml;

- | | |
|---------------------------------------|-----------------|
| - parte carosabila | 3.50 m; |
| - trotuar | 1.35m – 4.75 m; |
| - panta transversala parte carosabila | 2.5%; |
| - panta transversala trotuar | 1% |

5.2. Necesarul de utilități rezultate, inclusiv estimări privind depășirea consumurilor inițiale de utilități și modul de asigurare a consumurilor suplimentare.

NU ESTE CAZUL



5.3. Durata de realizare și etapele principale corelate cu datele prevăzute în graficul orientativ de realizare a investiției, detaliat pe etape principale.

- durata de implementare a obiectivului de investiții (in luni calendaristice) –3 luni;
- durata de executie – 3 luni;

5.4. Costurile estimative ale investiției:

- costurile estimate pentru realizarea investiției Ron fara TVA;

Valoarea totala a investitiei – 469,030.60 lei;

Valoarea constructii montaj – 274,357.30 lei;

5.5. Sustenabilitatea realizării investiției:

a) impactul social și cultural;

Dupa realizarea investitiei va crește accesibilitatea, vor spori oportunitățile de afaceri și se vor îmbunătăți calitatea, eficiența și viteza serviciilor de transport, va crește volumul traficului de marfă și pasageri în condiții de protecție a mediului.

b) estimări privind forța de muncă ocupată prin realizarea investiției: în faza de realizare, în faza de operare;

Lucrarile de reabilitare vor fi executate de catre o firma specializata in domeniu selectata in urma unei proceduri de achizitie publica de lucrari si nu conduce la crearea de noi locuri de munca.

c) impactul asupra factorilor de mediu, inclusiv impactul asupra biodiversității și a siturilor protejate, după caz.

Lucrarile proiectate nu introduc efecte negative suplimentare fata de situatia existenta asupra solului, drenajului, microclimatului, a apelor de suprafata, a vegetatiei, faunei sau din punct de vedere al zgomotului sau al peisajului.

Executarea lucrarilor proiectate vor conduce la eliminarea disconfortului provocat de baltirile apelor de suprafata drumului.

La elaborarea proiectului se vor lua in considerare si se vor respecta urmatoarele norme:

- Legea 137/1995 privind protectia mediului;
- Legea 294/2003 cu completari la Legea 137/1995;
- H.G. 321/2005 Evaluarea si gestionarea zgomotului ambiental.

Se va acorda o atentie prioritara aspectelor de mediu, se vor analiza datele existente de evaluare a efectelor asupra mediului si se va verifica daca acestea respecta legislatia Romaneasca. Identificarea posibilelor conflicte de mediu generate de solutiile tehnice adoptate vor fi transpuse in masuri de protectia mediului care sa nu genereze constrangeri de mediu prin aplicarea lor.



De asemenea, se va avea în vedere și respectarea procedurilor normelor acceptate pe plan european, Directivele Consiliului Europei 85/337/EEC din 27 iunie 1985 și 97/11/EC din 3 martie 1997 în domeniul protecției mediului, care în cea mai mare parte se regăsesc și în legislația română.

5.6. Analiza financiară și economică aferentă realizării lucrărilor de intervenție:

a) prezentarea cadrului de analiză, inclusiv specificarea perioadei de referință și prezentarea scenariului de referință;

Integrarea infrastructurii românești în rețelele europene de transport are în vedere promovarea interconectării și interoperativității rețelelor existente prin concentrarea atenției asupra unor "artere de infrastructuri specifice" care străbat zone geografice și leagă principale centre economice și sociale.

Construcția și modernizarea rețelelor de infrastructură contribuie la integrarea graduală a regiunii și respectiv a țării în familia țărilor continentului european și pune în valoare resursele economice și turistice, rețelele de infrastructură devenind astfel adevărate „artere hrănitoare” ale pieței economice și sociale.

Necesitatea acestui proiect a apărut ca urmare a disfuncționalităților de accesibilitate de la nivelul de străzi secundare la trama strădală majoră specifică pentru zona de amplasament a proiectului, atât la nivel auto cât și pietonal, precum și a tuturor efectelor negative produse de acestea cum ar fi poluare, timpuri mari de parcurs...etc.

Implementarea proiectului va genera îmbunătățiri evidente la nivel de costuri de operare, timp de parcurs, siguranța a circulației, poluare și accesibilitate la nivelul riveranilor dar va reprezenta inclusiv un suport pentru dezvoltarea sustenabilă a zonei pentru următorii 25 de ani în conformitate cu cerințele Beneficiarului.

În prezent circulația la nivelul autovehiculelor se realizează mult îngreunat și presupune costuri de utilizare mari la nivelul utilizatorilor acestora. Acest lucru este din cauza unei stări tehnice precare, cu trimitere directă la o capacitate portanță inexistentă practic a sistemului rutier, care prin numeroasele defecte dar și al gradului mare de severitate al acestora vătămă efectiv autovehiculele mai mult cu fiecare trecere. Având în vedere faptul că strada deservește o „celulă” urbană cu una din cele mai mari densități demografice, considerăm că prin acest proiect se vor aduce beneficii la nivelul foarte multor utilizatori.

Precizăm că modernizarea strazilor va determina și o reducere a cheltuielilor de transport, precum și toate celelalte aspecte amintite mai sus la nivel de îmbunătățiri, atât la nivel local cât și la nivel general.

Având în vedere cele de mai sus, prin prezentul proiect se urmărește atingerea tuturor obiectivelor și a dezideratelor menționate.



Prin implementarea proiectului se vor obtine imbunatatiri certe la nivelul circulatiei auto dar si pietonale.

La nivelul circulatiei auto:

- Prin asigurarea unor conditii optime de rulare si siguranta a circulatiei se va reduce in principal costurile de utilizare si va creste accesibilitate, iar in secundar va scadea poluarea;

- Prin asigurarea unei accesibilitatii mult imbunatatite inspre si dinspre trama stradala majora cu efect in imbunatatirea parametrilor de transport la nivel general de retea de transport;

- Ca urmare a celor amintite mai sus, dupa realizarea lucrarilor va exista un trafic atras in zona proiectului dar se va imbunatati si calitatea vietii locuitorilor din zona proiectului prin reducerea poluarii.

La nivelul circulatiei pietonale:

- Imbunatatirea circulatiei pietonale si a accesibilitatii in zona proiectului;

- Imbunatatirea circulatiei pietonale si a accesibilitatii din zona proiectului spre trama stradala majora a orasului.

Perioada de referinta

Prin perioada de referinta se intelege numarul maxim de ani pentru care se fac prognoze in cadrul analizei economico-financiare. Prognozele privind evolutiile viitoare ale proiectului trebuie sa fie formulate pentru o perioada corespunzatoare in raport cu durata pentru care proiectul este util din punct de vedere economic. Alegerea perioadei de referinta poate avea un efect extrem de important asupra indicatorilor financiari si economici ai proiectului.

Concret, alegerea perioadei de referinta afecteaza calcularea indicatorilor principali ai analizei cost-beneficiu si poate afecta, de asemenea, determinarea ratei de cofinantare. Pentru majoritatea proiectelor de infrastructura, perioada de referinta este de cel putin 20 de ani, iar pentru investitiile productive este de aproximativ 10 ani.

Conform Ghidului privind metodologia de lucru pentru Analiza cost-beneficiu, pentru perioada 2014 – 2020, orizonturile de timp de referinta, formulate in conformitate cu profilul fiecarui sector in parte, sunt urmatoarele:

Asa cum se poate observa din tabel, perioada de referinta luata in considerare pentru proiectele de drumuri este de 25 de ani



Sector	Orizont de timp (ani)
Energie	15-25
Apă și mediu	30
Căi ferate	30
Porturi și aeroporturi	25
Drumuri	25-30
Industrie	10
Alte servicii	15

Analiza cost-beneficiu se va realiza în conformitate cu prevederile documentelor de referință, respectiv:

- Regulamentului (UE) nr. 1303/2013 al Parlamentului European și al Consiliului de stabilire a unor dispoziții comune privind Fondul european de dezvoltare regională, Fondul social european, Fondul de coeziune, Fondul european agricol pentru dezvoltare rurală și Fondul european pentru pescuit și afaceri maritime, precum și de stabilire a unor dispoziții generale privind Fondul european de dezvoltare regională, Fondul social european, Fondul de coeziune și Fondul european pentru pescuit și afaceri maritime, cu modificările și completările ulterioare (inclusiv Regulamentul nr. 480/2014);
- Regulamentul nr. 207/2015 de stabilire a normelor de punere în aplicare a Regulamentului (UE) nr. 1303/2013;
- Ghidul pentru Analiza Cost-Beneficiu a proiectelor de investiții (CE - DG Regional and Urban Policy, Decembrie 2014);
- Master Planul General de Transport - Ghidul National pentru Evaluarea Proiectelor de Transport - Ghid pentru Analiza Cost - Beneficiu Economica și Financiară și pentru Analiza de Risc (Ministerul Transporturilor - AECOM, Februarie 2014);
- Handbook on External Costs of Transport (CE - DG Move, Ianuarie 2014);
- Ghidul Solicitantului pentru Obiectivul Specific 4.1 "Reducerea emisiilor de carbon în municipiile reședință de județ prin investiții bazate pe planurile de mobilitate urbană durabilă" al Programului Operational Regional 2014-2020.

Conform documentelor de referință, se vor avea în vedere următoarele elemente:

- Perioada de referință: 25 de ani, 2020 - 2045, din care 4 ani de pregătire și implementare: 2020 - 2023 și 21 de ani de operare: 2024 - 2045);
- Rata de actualizare financiară (reală): 4%;
- Rata de actualizare economică: 5,5%;
- Fluxurile de numerar au fost determinate în valoare reală (prețuri constante la nivelul anului 2020, fără a se lua în considerare rata inflației nici pentru fluxurile de intrare (venituri) și nici pentru fluxurile de ieșire (cheltuieli). Subliniem faptul că adoptarea deciziei de utilizare a fluxurilor



de numerar in termeni reali nu influenteaza rezultatele analizei financiare si nici ale analizei economice, atat timp cat metoda este aplicata consistent pentru toate fluxurile de numerar.

Scenariile tehnico-economice de implementare a proiectului au fost analizate aplicand metoda incrementala. Astfel, fluxurile financiare si economice in scenariile "cu proiect" au fost analizate raportat la fluxurile financiare si economice in scenariul "fara proiect", determinand impactul net al proiectului.

Scenariul "fara proiect" (de referinta) consta in mentinerea infrastructurii in starea actuala. Aceasta nu presupune lipsa oricaror cheltuieli de investitii, ci presupune lucrari de intretinere si reparatii necesare pentru mentinerea infrastructurii, echipamentelor si altor resurse in starea actuala de-a lungul intregii perioade de referinta de 25 de ani.

b) analiza cererii de bunuri si servicii care justifica necesitatea si dimensionarea investitiei, inclusiv prognoze pe termen mediu si lung;

Necesitatea acestui proiect a aparut ca urmare a disfunctionalitatilor de accesibilitate la zona de amplasament a proiectului.

Proiectul contribuie la imbunatatirea conditiilor de accesibilitate, la siguranta si confortul acestora prin crearea conditiilor pentru imbunatatirea calitatii serviciilor de transport.

Necesitatea acestui proiect a aparut ca urmare a disfunctionalitatilor de accesibilitate de la nivelul de strazi secundare la trama stradala majora specifice pentru zona de amplasament a proiectului, atat la nivel auto cat si pietonal, precum si a tuturor efectelor negative produse de acestea cum ar fi poluare, timpi mari de parcurs...etc.

Implementarea proiectului va genera imbunatatiri evidente la nivel de costuri de operare, timp de parcurs, siguranta a circulatiei, poluare si accesibilitate la nivelul riveranilor dar va reprezenta inclusiv un suport pentru dezvoltarea sustenabila a zonei pentru urmasorii 25 de ani in conformitate cu cerintele Beneficiarului.

Dupa realizarea investitiei potentialul zonei va putea fi valorificat la maximum.

c) analiza financiara; sustenabilitatea financiara;

Analiza Financiară reflectă viabilitatea financiară a proiectului, capacitatea de generare a veniturilor și nevoia de asistență a granturilor.

Scopul analizei financiare este acela de a evalua costurile și beneficiile directe cuantificabile implicate de proiectul de investiții. Aceasta va furniza informații relevante pentru analiza impactului investiției asupra mediului economic și social.

Datele de intrare ale acestei analize constau în proiecții pentru fiecare intrare și ieșire de numerar a proiectului pe perioada de previziune, detaliate pe activități de investiție, exploatare, întreținere și reparații.



Investitia de capital pentru realizarea obiectivului este reprezentată de cheltuielile specificate în devizul general de lucrări. Investitia a fost evaluată pe baza metodologiei privind elaborarea Devizului general pentru investitii si lucrări de interventie, inclusă în Hotărârea nr. 907 /29.11.2016 privind aprobarea Structurii devizului general.

Analiza cost - beneficiu este un cadru conceptual aplicat oricărei evaluări cantitative, sistematice a unui proiect investițional public / privat sau a unei politici guvernamentale din perspectiva publică sau socială.

De asemenea analiza cost - beneficiu este o metodologie de estimare a dezirabilității unui proiect investițional pe baza calculului raportului (economic – social - ecologic) dintre costurile și beneficiile viitoare.

Analiza cost - beneficiu este componenta esențială de fundamentare a fezabilității unui proiect investițional din punct de vedere al impactului asupra mediului economic, social sau al mediului ambiental și reflectă valorile pe care societatea este dispusă să le plătească pentru un bun sau serviciu, respectiv costurile de oportunitate pentru societate.

Analiza cost,-,beneficiu și de senzitivitate (sensibilitate) permite, pe baza unor indicatori economico - financiari (RIRE, RIR - rate interne de rentabilitate economice sau financiare, TR - termenul de recuperare al capitalurilor investite), determinarea eficienței (rentabilității) proiectelor investiționale.

Elementele de bază ale analizei cost – beneficiu sunt de definire a obiectivelor, identificarea și definirea proiectului, analiza opțiunilor, analizele economico – financiare, analizele multicriteriale (senzitivitate și risc).

Metodele de lucru cele mai cunoscute în analiza cost - beneficiu sunt:

- metoda comparației costurilor cu beneficiile (metoda comparației fluxurilor de numerar cash - flow);
- metoda valorilor de contingență;
- metoda prețurilor hedonice;
- metoda costurilor de transport;
- metoda funcției de producție.

Fiind un proiect de reabilitare a unei infrastructuri rutiere metoda cea mai adecvată de lucru în analiza cost – beneficiu s-a considerat a fi o combinată a metodei comparației fluxurilor de numerar ale costurilor cu cele ale beneficiilor (cash - flow) pe de o parte, respectiv cu metoda costurilor de transport.

În general analiza cost – beneficiu prin metoda comparației costurilor cu beneficiile (cash-flow – flux de lichidități) conduce la rezultate cât mai fiabile atunci când perioada de analiză se situează între 15 – 20 ani.



Pentru implementarea proiectului s-au avut în vedere mai multe scenarii care au la baza evoluțiile factorilor ce pot influența direct sau indirect proiectul: factori politici, legislativi, financiari, economici (inflația, cursul valutar, rata de referință a dobânzii, prețurile bunurilor și serviciilor).

Ipotezele prezentate în continuare sunt construite atât pe baza informațiilor de natură socio - economică înregistrate până în prezent cât și pe baza previziunilor macroeconomice.

Factorul politic

Una din ipotezele de la care s-a plecat în conturarea scenariilor a fost aceea referitoare la mediul politic din România. Aceasta ipoteză presupune că următorii ani România va fi caracterizată de un cadru politic favorabil implementării proiectelor de infrastructură, această stabilitate politică fiind datorată în mare măsură integrării în Uniunea Europeană. Disputele politice sunt relativ normale și în limitele democrației europene.

Factori legislativi

Ipoteza referitoare la influența factorilor legislativi asupra derulării acestui proiect de investiții presupune existența unui cadru legislativ solid care să încurajeze absorbția fondurilor structurale și de coeziune în următorii ani. Integrarea în Uniunea Europeană presupune alinierea legislației românești la legislația europeană (adoptarea legilor și normelor cu privire la: procedurile de achiziții, gestionarea și utilizarea fondurilor comunitare, etc.).

Factori economici

În cadrul acestui subcapitol vor fi enunțate ipotezele referitoare la variabilele ce pot avea un impact semnificativ asupra scenariilor proiectului.

Nivelul salariilor

În vederea estimării cheltuielilor salariale atât pentru perioada de implementare cât și pentru cea de exploatare a fost folosit ca nivel de referință salariul mediu brut exprimat în euro.

Factorul financiar de actualizare

Conform recomandărilor Ghidului Solicitantului, factorul de actualizare în termeni reali recomandat pentru analiza **financiară este de 4% pentru țările de coeziune.**

Factorul economic de actualizare

Factorul economic de actualizare (rata economică de actualizare) reprezintă rata la care costurile și beneficiile economice viitoare sunt ajustate atunci când sunt comparate cu cele din prezent. Conform recomandărilor "Ghidului Solicitantului", factorul de actualizare în termeni reali recomandat pentru **analiza economică este de 5,5% pentru țările de coeziune.**



Valoarea reziduală a investiției

Valoarea reziduală a investiției, la sfârșitul perioadei de analiză, a fost **estimată la 15%** din valoarea inițială a valorii lucrărilor de construcții.

Factori de mediu

Factorul de mediu poate avea un rol semnificativ în cadrul acestui proiect de investiții, fapt evidențiat în cadrul analizei riscului și sensibilității.

Orizontul de analiză

Având în vedere atât caracteristicile proiectului de investiții propus cât și principiul de prudențialitate care impune alegerea unei **perioade rezonabile de analiză**, previziunile noastre vor acoperi o perioadă de 20 ani.

Costuri de operare și întreținere

Costurile de operare sunt costurile întreținerii anuale (de rutină) după terminarea construcției proiectului. Aceste lucrări trebuie realizate în fiecare an începând din primul an de la darea în exploatare a drumului. Aceste lucrări constau din reparatii locale ale suprafeței de rulare și din curățarea și mentinerea în bune condiții a santurilor de evacuare a apelor pluviale. În continuare sunt prezentate aceste lucrări, precum și valoarea lor anuală, pentru cele două scenarii menționate mai sus.

Scenariul “Fără proiect”

Vom avea două categorii de costuri de operare aferente suprafeței ocupate de lucrări în suprafața de 1185.32 m²

Lucrările de întreținere curente (anuale) propuse vor reduce pericolul distrugerii suprafeței drumului în timpul anului. Ele includ lucrări de: înălțare denivelări, fagase, plombări, reparatii revopsire marcaje, curățire/decolmatare guri de scurgere și altele.

Au fost luate în considerare diferite tarife unitare (pe m²) ce au fost stabilite conform normelor tehnice aprobate de instituțiile abilitate din România.

Deoarece analiza noastră este construită într-o ipoteză pesimistă, am presupus că starea în care se află obiectivul este mai bună decât în realitate. Prin urmare, economiile potențiale de costuri de întreținere curentă generate de implementarea proiectului vor fi mai mici și acoperitoare.

Costurile cu întreținerea curentă cresc gradual până în momentul efectuării unei reparații periodice. După fiecare reparație periodică, costurile anuale de întreținere curentă sunt mai mari decât costurile corespunzătoare înregistrate înainte de precedentă reparație periodică.



Avand in vedere valorile lucrarilor de intretinere si reparatii transmise de beneficiarul lucrarii, pentru anul 1 am considerat costurile de intretinere curenta corespunzatoare unor strazi de calitate medie, adica **8,8 lei/m²** si cresc **in medie cu 0,69 lei/m²/an**. Analiza noastra presupune ca in ultimul an de previziune (anul 20), costul de intretinere curenta este foarte mare, corespunzator unui drum in stare avansata de deteriorare, **respectiv 11.64 lei/m²**. Pe intreg orizontul de previziune vom avea un numar de 16 reparatii curente.

▪ **Costuri de intretinere periodica**

Obiectivele de infrastructura de acest gen impun reparatii periodice. Costurile de intretinere periodica se refera la tratamente bituminoase, completarea lucrarilor de siguranta rutiera s.a., principalul atribut al acestor interventii complexe fiind costul lor foarte ridicat. Reparatiile periodice vor fi efectuate o data la fiecare 4 ani. In anii in care se realizeaza intretineri periodice nu vom avea reparatii de intretinere curenta. Pe intreg orizontul de previziune vom avea un numar de 5 lucrari de intretinere periodica (in anii A, 4, 9, 13 si 17).

Costul unitar de intretinere periodica va creste progresiv de la o reparatie la alta, pana in momentul efectuarii unei reparatii capitale. Obtinem astfel o variatie a costurilor de intretinere/reparatii **periodice de la 29,6 lei/mp si 38,4 lei/mp**.

▪ **Costuri de reparatii capitale**

Avand in vedere ca durata de viata a imbracamintii rutiere este de 20 ani, nu vom lua in considerare efectuarea de reparatii capitale pe perioada de analiza.

Scenariul “Cu proiect”

In cazul acestui scenariu vom avea aceleasi categorii de costuri de intretinere ca si in scenariul precedent.

▪ **Costuri de intretinere curenta**

Principiile analizei sunt aceleasi cu cele prevazute in scenariul “fara proiect”. Costurile de intretinere curenta sunt calculate pentru reseaua de strazi crescand gradual pana la momentul efectuarii unei reparatii periodice. Pentru anul 1, costurile de intretinere curenta corespunzatoare retelei de drum existent sunt de 1 leu/m² cresc **in medie cu 0,69 lei /m²/an**. Analiza noastra presupune ca in ultimul an de previziune (anul 20), costul de intretinere curenta pentru reseaua de alei este de **4,19 lei/m²**, corespunzator unui drum de calitate normala.

Valorile costurilor de intretinere aferenta retelei de drum existenta le-am considerat mai mici decat in varianta “fara proiect”, deoarece calitatea drumului dupa implementarea proiectului va fi una superioara.



▪ **Costuri de intretinere periodica**

Periodicitatea cu care se vor efectua intretinerile periodice va fi aceeași ca în cazul scenariului "fara proiect", adică la fiecare 4 ani. În anii în care vor fi efectuate reparații periodice (anii 4, 9, 13 și 17) nu vor fi reparații curente.

Costul unitar de intretinere periodica va crește progresiv de la o reparație periodica la alta, până în momentul efectuării unei reparații capitale. Obținem astfel, în cazul rețelei de alei pietonale și carosabile, o variație a costurilor de intretinere/reparații periodice **între 17,4 lei/m² și 30,1 lei/m²**.

▪ **Costuri de reparatii capitale**

Având în vedere că durata de viață a îmbracamintii rutiere este de 20 ani, nu vom lua în considerare efectuarea de reparații capitale pe perioada de analiză.

Analiza financiară utilizează o metodologie specifică determinată de faptul că realizarea drumului nu generează intrări financiare directe, ci ieșiri (reprezentate de întreținerea curentă și periodică).

În consecință, analiza financiară se concentrează asupra demonstrării faptului că implementarea proiectului generează beneficii directe pentru entitățile implicate, exprimate prin costuri de întreținere.

Rezultatele analizei financiare sunt semnificative doar în măsura în care sunt completate de cele economice.

Scopul analizei financiare este acela de a identifica și cuantifica cheltuielile necesare pentru implementarea proiectului, dar și a cheltuielilor generate de proiect în faza operațională.

Obiectul analizei noastre financiare îl reprezintă evaluarea beneficiilor și cheltuielilor produse de implementarea proiectului de investiții propus, independent de destinația/sursa lor contabilă.

Metodologia folosită în analiza financiară este cea recomandată de Comisia Europeană în "*Ghidul analizei cost - beneficiu a proiectelor de investiții*" pregătit de Direcția Generală pentru Politici Regionale.

Modelul teoretic aplicat este Modelul DCF (Discounted Cash Flow = Cash Flow Actualizat) care cuantifică diferența dintre veniturile și cheltuielile generate de proiect pe durata sa de funcționare, ajustând această diferență cu un factor de actualizare, operațiune necesară pentru "a aduce" o valoare viitoare în prezent.

Principalul obiectiv al analizei financiare este de a calcula următorii indicatori de evaluare a performanței financiare a proiectului.



Valoarea actuală netă (VAN)

După cum o va demonstra matematic formula de mai jos, VAN indică valoarea actuală – la momentul zero – a implementării unui proiect ce va genera în viitor diverse fluxuri de venituri și cheltuieli în baza factorului (ratei) de actualizare selectat (k).

$$VAN = \sum_{t=1}^n \frac{CF_t}{(1+k)^t} + \frac{VR_n}{(1+k)^n} - I_0$$

unde: CF_t = cash flow-ul generat de proiect în anul t – diferență dintre veniturile și cheltuielile efective

VR_n = valoarea reziduală a investiției în ultimul an de analiză

I_0 = investiția necesară pentru implementarea proiectului

Cu alte cuvinte, un indicator VAN pozitiv arată că veniturile viitoare vor excede cheltuielile, și toate aceste diferențe anuale “aduse” în prezent – cu ajutorul ratei de actualizare k – și însumate reprezentând exact valoarea pe care o furnizează indicatorul.

Rata internă de rentabilitate (RIR)

RIR reprezintă rata de actualizare la care VAN este egală cu zero. Adică, aceasta este rata internă de rentabilitate minimă acceptată pentru proiect, o rată mai mică indicând faptul că veniturile nu vor acoperi cheltuielile.

Cu toate acestea, o RIR negativă poate fi acceptată pentru anumite proiecte datorită faptului că acest tip de investiții reprezintă o necesitate stringentă, fără a avea însă capacitatea de a genera venituri (sau generează venituri foarte mici): drumuri, stații de epurare, rețele de canalizare, de alimentare cu apă, etc. **Acceptarea unei RIR financiare negative este totuși condiționată de existența unei RIR economice pozitive** – același concept, dar de data aceasta aplicat asupra beneficiilor și costurilor socio - economice.

Raportul Cost/Beneficiu (RCB)

RCB este un indicator complementar al VAN, comparând valoarea actuală a beneficiilor viitoare cu costurile viitoare, incluzând valoarea investiției:

$$RCB = \frac{VNA + I_0}{I_0} = \frac{VNA}{I_0} + 1$$

Singurul neajuns al acestui indicator este acela că, atunci când se compară două proiecte, este preferat cel care presupune o investiție inițială mai mică, chiar dacă celălalt proiect are VAN mai mare.

Indicatorii financiari ai proiectului, (VAN; RIR).

Principalii indicatori ai analizei financiare se referă la calculul **Ratei Interne de Rentabilitate Financiară (RIR)**, **Valoarea Actuală Netă Financiară (VAN)** și **Raportul Cost – Beneficiu** al investiției.

Rezultatele sunt prezentate în tabelul 6.



Tabel 6. Calculul indicatorilor financiari ai investiției

Rata de actualizare pentru VAN financiar = 4,00%

Specificatie	AN C1	An 1	An 2	An 3	An 4	An 5	An 6	An 7	An 8	An 9	An 10	An 11	An 12	An 13	An 14	An 15	An 16	An 17	An 18	An 19	An 20	TOTAL
Valoarea investitiei	557.563,11	0	0	0	0	0	0	0	0	0	0	0	0	0	0	0	0	0	0	0	0	557.563,11
Cheltuieli de intretinere	0	1.185,32	1.363,11	1.540,91	20.624,52	1.896,51	2.074,30	2.252,10	2.429,90	20.624,52	2.785,49	2.963,29	3.141,09	35.678,04	3.496,69	3.674,48	3.852,28	35.678,04	4.207,88	4.385,67	4.563,47	158.417,62
Total intrari de numerar	0	1.185,32	1.363,11	1.540,91	20.624,52	1.896,51	2.074,30	2.252,10	2.429,90	20.624,52	2.785,49	2.963,29	3.141,09	35.678,04	3.496,69	3.674,48	3.852,28	35.678,04	4.207,88	4.385,67	4.563,47	158.417,62
Economii din reducerea costurilor de intretinere	35.085,38	9.245,47	9.245,47	9.245,47	14.460,87	9.245,47	9.245,47	9.245,47	9.245,47	14.460,87	9.245,47	9.245,47	9.245,47	9.838,13	9.245,47	9.245,47	9.245,47	9.838,13	9.245,47	9.245,47	9.245,47	231.610,94
Valoare reziduala (15% din totalul investitional)	0	0	0	0	0	0	0	0	0	0	0	0	0	0	0	0	0	0	0	0	0	83.634,47
Factor de actualizare	1,00	0,962	0,925	0,889	0,855	0,822	0,790	0,760	0,731	0,703	0,676	0,650	0,625	0,601	0,577	0,555	0,534	0,513	0,494	0,475	0,456	658.008,31
Costuri actualizate	557.563,11	1.139,73	1.260,28	1.369,87	17.629,92	1.558,79	1.639,35	1.711,41	1.775,50	14.490,51	1.881,78	1.924,90	1.961,92	21.427,31	2.019,25	2.040,31	2.056,76	18.316,15	2.077,13	2.081,63	2.082,71	308.131,85
Venituri actualizate	35.085,38	10.029,61	9.808,24	9.589,06	29.991,13	9.157,90	8.946,18	8.737,21	8.531,08	24.650,52	8.127,69	7.930,58	7.736,61	27.335,83	7.358,28	7.173,99	6.993,00	23.366,79	6.640,95	6.469,92	44.471,90	349.876,46
Flux de numerar actualizat	- 522.477,73	8.889,88	8.547,96	8.219,19	12.361,21	7.599,10	7.306,83	7.025,80	6.755,58	10.160,01	6.245,91	6.005,68	5.774,69	5.908,53	5.339,03	5.133,68	4.936,23	5.050,63	4.563,83	4.388,29	42.389,19	- 349.876,46
Flux net de numerar cumulat (neactualizat)	0	9.245,47	9.245,47	9.245,47	14.460,87	9.245,47	9.245,47	9.245,47	9.245,47	14.460,87	9.245,47	9.245,47	9.245,47	9.838,13	9.245,47	9.245,47	9.245,47	9.838,13	9.245,47	9.245,47	9.245,47	196.525,56
Valoarea neta actualizata financiara a investitiei (VANF)	- 349.876,46																					
Rata internă de rentabilitate financiara a investitiei (RIRF)	-8,00%																					
Raportul cost/beneficiu (RBC)	0,47																					

Valoare actuală netă (VAN) = - 349.876,46 lei

Rata internă de rentabilitate (RIR) = - 8,00%

Raportul cost/beneficiu (RBC) = 0,47

Specificatie	AN C1	An 1	An 2	An 3	An 4	An 5	An 6	An 7	An 8	An 9	An 10	An 11	An 12	An 13	An 14	An 15	An 16	An 17	An 18	An 19	An 20	TOTAL
Valoarea investitiei	557.563,11	0	0	0	0	0	0	0	0	0	0	0	0	0	0	0	0	0	0	0	0	557.563,11
Cheltuieli de intretinere	0	1.185,32	1.363,11	1.540,91	20.624,52	1.896,51	2.074,30	2.252,10	2.429,90	20.624,52	2.785,49	2.963,29	3.141,09	35.678,04	3.496,69	3.674,48	3.852,28	35.678,04	4.207,88	4.385,67	4.563,47	158.417,62
Total intrari de numerar	557.563,11	1.185,32	1.363,11	1.540,91	20.624,52	1.896,51	2.074,30	2.252,10	2.429,90	20.624,52	2.785,49	2.963,29	3.141,09	35.678,04	3.496,69	3.674,48	3.852,28	35.678,04	4.207,88	4.385,67	4.563,47	715.980,73
Economii din reducerea costurilor de intretinere	0	0	0	0	0	0	0	0	0	0	0	0	0	0	0	0	0	0	0	0	0	0
Costuri actualizate	557.563,11	1.185,32	1.363,11	1.540,91	20.624,52	1.896,51	2.074,30	2.252,10	2.429,90	20.624,52	2.785,49	2.963,29	3.141,09	35.678,04	3.496,69	3.674,48	3.852,28	35.678,04	4.207,88	4.385,67	4.563,47	715.980,73
Venituri actualizate	557.563,11	1.185,32	1.363,11	1.540,91	20.624,52	1.896,51	2.074,30	2.252,10	2.429,90	20.624,52	2.785,49	2.963,29	3.141,09	35.678,04	3.496,69	3.674,48	3.852,28	35.678,04	4.207,88	4.385,67	4.563,47	715.980,73
Flux de numerar	0	0	0	0	0	0	0	0	0	0	0	0	0	0	0	0	0	0	0	0	0	0
Valoarea neta actualizata financiara a investitiei (VANF)	0																					
Rata internă de rentabilitate financiara a investitiei (RIR)	0%																					
Raportul cost/beneficiu (RBC)	1,00																					

Din tabelul de sustenabilitatea financiara rezulta un flux de numerar cumulat mai mare ca zero. Acest lucru inseamna ca din punct de vedere al sustenabilitati financiare, proiectul are capacitatea genereze o auto-finanțare suficientă pentru a continua activitățile după finalizarea investitiei.



Rata Internă de Rentabilitate financiară a investiției este calculată luând în considerare costurile totale ale investiției ca o ieșire (împreună cu costurile de exploatare), iar veniturile ca o intrare. Ea măsoară capacitatea veniturilor din exploatare de a susține costurile investiției. Așa cum se observă din tabelul de mai sus (tabelul 6.) rezultă următoarele:

Rata Internă de Rentabilitate Financiară este negativă (-8,00%) deci, mai mică ca 4%, rată de actualizare recomandată în cadrul analizei financiare.

Datorită faptului că investiția în drumuri nu este generatoare de profit, VAN financiară are o valoare negativă (-349,876.46 lei). Aceasta se datorează fluxului de numerar negativ în timpul primului an, care pentru procedura de actualizare, cântărește mai mult decât restul anilor pozitivi.

Raportul cost/beneficii este de 0.47 și este mai mic decât 1.

Fluxul de numerar cumulat este pozitiv.

d) analiza economica; analiza cost-eficacitate;

Analiza economică evaluează proiectul din punct de vedere al societății, urmărind estimarea contribuției proiectului la bunăstarea economică a localității sau a regiunii.

În cazul **analizei cost - beneficiu economice** vom completa beneficiile rezultate în cadrul analizei cost - beneficiu financiar cu alte efecte neutre pentru proiect în sine, dar importante pentru societate. Printre aceste efecte amintim: beneficiile socio -economice prin crearea locurilor de munca, economiile de carburanti, economiile de timp si economiile rezultate din diminuarea costurilor de intretinere.

Cuantificarea beneficiilor economice

Estimări privind traficul

Informațiile de bază utilizate pentru analiza economică se bazează pe valorile traficului previzionate în recensământul de trafic CESTRIN în anul 2015. Aceste valori sunt utilizate ca punct de pornire pentru estimarea cererii de trafic.

Perioada de previziune este de 20 de ani.

Analiza economică a fost realizată pentru două grupe de vehicule: vehicule ușoare și vehicule grele. Prin aplicarea coeficienților de evoluție a traficului furnizați de Cestrin, au fost calculate valorile de trafic pentru perioada de 20 de ani cerută de proiect.



Nr.crt.	Grupa de vehicule	Tipuri de vehicule componente
1	Biciclete si motocicletele	Bicicleta simpla, bicicleta cu motor, motocicletă solo, motoreta, scuter
2	Autoturisme, microbuze, autocamionete si autospeciale (cu sau fara remorca), motocicletele cu atas	Motocicleta cu atas Toate autoturismele, autocamionete, autoutilitare cu greutate sub 3,5t Microbus cu max.10 locuri Alte autovehicule cu sasiu de autoturism
3	Autocamioane si derivate cu 2 osii	Autocamion cu 2 osii, autobasculanta cu 2 osii, autofurgon cu 2 osii, autocisterna cu 2 osii, alte autovehicule cu sasiu de autocamion cu 2 osii si masa totala peste 3,5t
4	Autocamioane si derivate cu 3 sau 4 osii	Autocamioane si derivate cu 3 sau 4 osii, autobasculanta cu 3 sau 4 osii, autoremorcher cu 3 sau 4 osii, automacara cu 3 sau 4 osii
5	Autovehicule articulate (tip TIR), vehicule cu peste 4 osii, remorchere cu trailer	Autotractor cu semiomorca sau periodic, autoremorcher cu trailer, autoremorcher cu mai mult de 4 osii, alte vehicule cu mai mult de 4 osii
6	Autobuze	Autobua, autocar
7	Tractoare, vehicule speciale	Tractor universal, tractor agricol, combina agricola, utilaj de constructii (buldozer, autogreder, etc)
8	Remorci la autotractoare sau autocamioane	
9	Vehicule cu tractiune animala	

Coeficientii de echivalare a vehiculelor fizice in vehicule etalon autoturisme (vehicule standard), conform normativului AND 584/2012 sunt prezentati in tabelul urmatoar:

Tabel 16

Nr.crt.	Grupa de vehicule	Coeficient de echivalare
1	Biciclete si motocicletele	0,5
2	Autoturisme, microbuze, autocamionete	1,0
3	Autocamioane si derivate cu 2 osii	2,5
4	Autocamioane si derivate cu 3 sau 4 osii	2,5



5	Autovehicule articulate	3,5
6	Autobuze	2,5
7	Tractoare, vehicule speciale	2,0
8	Remorci	1,5
9	Vehicule cu tractiune animala	3,0

Pentru estimarea costurilor de operare si a costurilor legate de timpul deplasării din cele 9 categorii de vehicule au fost cele regulate, reprezentate de autoturisme, autocamioane cu 2 osii, autocamioane cu 3-4 osii, autovehicule articulate si autobuze. Aceste vehicule din categoria regulate au fost impartite in 2 categorii: vehicule usoare reprezentate de autoturisme, vehicule grele reprezentate de autocamioane cu 2 osii, autocamioane cu 3-4 osii, autovehicule articulate si autobuze.

Proiectiile de trafic

Doua categorii de trafic au fost luate in considerare:

- **Trafic normal** – traficul normal din retea, incluzand cresterea normala previzionata. Traficul normal consta din traficul de tranzit si penetrare si traficul intens din oras.
- **Traficul generat** – traficul suplimentar datorat investitiei efectuate.

Determinarea costurilor de operare ale vehiculelor

Costurile de operare a vehiculelor (VOC)

Costurile de operare a vehiculelor reprezintă o măsură utilizată în mod curent în procesul de evaluare a proiectelor de drumuri. Acestea indică costurile medii pe km pentru vehiculele de diferite tipuri.

În cazul în care există informații detaliate, costurile de operare a vehiculelor pot fi estimate pentru diverse clase de vehicule. În cadrul acestei analize, s-a realizat o distincție între două grupuri mari de tipuri de vehicule: vehicule de tonaj mare și vehicule ușoare.

Ipoteze pentru calculul VOC

În absența oricarei intervenții de reconstrucție a drumului, previziunile indică o creștere graduală a valorilor IRI de-a lungul perioadei de viață a proiectului și creșteri graduale ale costurilor de operare a vehiculelor.



Costul întreținerii vehiculelor și al pieselor de schimb va crește odată cu creșterea rugozității în timp ce durata de viață a vehiculului se va reduce.

Relația numerică dintre IRI și costurile de operare a vehiculelor este complexă.

Relația dintre aceste două variabile poate fi o expresie, fiecare element fiind exprimat în ecuație cu proprii coeficienți. Valorile reale ale costurilor de operare a vehiculelor în relație cu IRI sunt specifice fiecărei țări. În general, relația se consideră a fi exponențială:

$$VOC_n = A * (1 + e_v)^n$$

Unde:

- VOC = costul total de operare a vehiculelor
- A este o constantă specifică locației și tipului de vehicul
- n este valoarea IRI pentru lungimea în cazul respectiv
- e_v este coeficientul specific locației și tipului de vehicul.

Valorile pentru A și e_v sunt specifice fiecărei clase de vehicule. În timp ce valorile specifice variază în funcție de loc, turismele și vehiculele ușoare tind să aibă valori mici pentru A la valori mici ale IRI, însă valori mari pentru n. Camioanele grele prezintă valori mai mari pentru A, dar de cele mai multe ori au valori mici pentru n.

Următoarele valori au fost folosite pentru constantele e_v și A:

	A	e_v
Vehicule ușoare	0.18	0.08
Vehicule grele	0.33	0.1

e_v este o componentă de costuri care este strâns legată de evoluția IRI, crește exponențial cu valoarea IRI.

A este o constantă specifică locației.

Calculul Costurilor de operare pe toată lungimea de drum pentru traficul proiectat este realizat cu formula:

$$VOC = MZA \times 365 \times L \times VOC_{unit}$$

Unde:

- MZA – traficul mediu zilnic anual pe categoria de vehicule (ușor sau greu) exprimat în Vehicule /zi
- L – lungimea în Km. Lungimea totală este de 0.139 Km.



- VOCunit. = Costurile de operare pe km pe categorie de vehicule (ușor sau greu) exprimate în Euro/km

S-a considerat că în condițiile realizării întreținerii curente drumul se va deteriora cu 0,3 puncte IRI în fiecare an.

În scenariul "Fără proiect" pe baza observațiilor din teren, s-a apreciat o valoare IRI în anul de bază de 10,00.

Ca urmare a implementării proiectului starea drumului se va îmbunătăți și valoarea IRI va fi de 3,

Tabel 7. Valorile Costurilor Unitare VOC (RON/Km)

An	Tip vehicul	Fara PROIECT						Cu PROIECT					
		IRI	A	1+e _v	A*(1+e _v) ^{IRI} (RON/Km)	MZA (vehicule/zi)	VOC anual (RON)	IRI	A	1+e _v	A*(1+e _v) ^{IRI} (RON/Km)	VOC anual (RON)	Economii in costuri de exploatare (RON/an)
0	Auto	10	0.18	1.08	1.93	337	33,690.60	10	0.18	1.08	1.93	33,690.60	-
	VehGr	10	0.33	1.10	4.25	3		10	0.33	1.10	4.25		
1	Auto	8	0.18	1.08	1.66	368	32,005.60	4	0.18	1.08	1.17	22,576.98	9,428.62
	VehGr	8	0.33	1.10	3.52	6		4	0.33	1.10	2.29		
2	Auto	8.3	0.18	1.08	1.69	382	34,514.53	4	0.18	1.08	1.17	23,758.05	10,756.47
	VehGr	8.3	0.33	1.10	3.62	9		4	0.33	1.10	2.29		
3	Auto	8.6	0.18	1.08	1.73	401	38,154.19	4	0.18	1.08	1.20	26,204.70	11,949.49
	VehGr	8.6	0.33	1.10	3.72	15		4	0.33	1.10	2.36		
4	Auto	8.9	0.18	1.08	1.77	392	38,427.00	4	0.18	1.08	1.23	26,377.13	12,049.87
	VehGr	8.9	0.33	1.10	3.83	16		4	0.33	1.10	2.42		
5	Auto	9.2	0.18	1.08	1.82	400	40,498.32	4	0.18	1.08	1.26	27,780.13	12,718.20
	VehGr	9.2	0.33	1.10	3.94	18		4	0.33	1.10	2.49		
6	Auto	9.5	0.18	1.08	1.86	405	42,329.28	5	0.18	1.08	1.28	29,015.49	13,313.79
	VehGr	9.5	0.33	1.10	4.06	20		5	0.33	1.10	2.57		
7	Auto	9.8	0.18	1.08	1.90	410	44,228.44	4	0.18	1.08	1.26	28,898.40	15,330.04
	VehGr	9.8	0.33	1.10	4.17	22		4	0.33	1.10	2.49		
8	Auto	8.4	0.18	1.08	1.71	415	40,391.57	4	0.18	1.08	1.20	28,096.44	12,295.13
	VehGr	8.4	0.33	1.10	3.65	24		4	0.33	1.10	2.36		
9	Auto	8.8	0.18	1.08	1.76	432	43,821.57	4	0.18	1.08	1.23	30,221.53	13,600.04
	VehGr	8.8	0.33	1.10	3.79	27		4	0.33	1.10	2.42		
10	Auto	9.1	0.18	1.08	1.80	454	47,265.35	4	0.18	1.08	1.26	32,588.56	14,676.79
	VehGr	9.1	0.33	1.10	3.90	29		4	0.33	1.10	2.49		
11	Auto	9.4	0.18	1.08	1.84	470	50,753.07	5	0.18	1.08	1.28	34,961.14	15,791.93
	VehGr	9.4	0.33	1.10	4.02	33		5	0.33	1.10	2.57		
12	Auto	9.7	0.18	1.08	1.89	481	53,621.75	4	0.18	1.08	1.17	32,770.50	20,851.25
	VehGr	9.7	0.33	1.10	4.13	36		4	0.33	1.10	2.29		
13	Auto	10	0.18	1.08	1.93	496	56,819.54	4	0.18	1.08	1.23	35,547.85	21,271.69
	VehGr	10	0.33	1.10	4.25	38		4	0.33	1.10	2.42		
14	Auto	10	0.18	1.08	1.98	503	59,582.15	4	0.18	1.08	1.26	37,243.26	22,338.88
	VehGr	10	0.33	1.10	4.38	41		4	0.33	1.10	2.49		
15	Auto	8.7	0.18	1.08	1.75	512	53,452.98	4	0.18	1.08	1.23	37,061.29	16,391.69
	VehGr	8.7	0.33	1.10	3.76	42		4	0.33	1.10	2.42		
16	Auto	8	0.18	1.08	1.66	525	51,790.27	4	0.18	1.08	1.26	38,885.63	12,904.63
	VehGr	8	0.33	1.10	3.52	43		4	0.33	1.10	2.49		
17	Auto	8.3	0.18	1.08	1.69	531	53,725.88	5	0.18	1.08	1.28	40,333.16	13,392.72
	VehGr	8.3	0.33	1.10	3.62	44		5	0.33	1.10	2.57		
18	Auto	8.6	0.18	1.08	1.73	536	55,725.99	6	0.18	1.08	1.37	43,527.51	12,198.48
	VehGr	8.6	0.33	1.10	3.72	45		6	0.33	1.10	2.77		
19	Auto	8.9	0.18	1.08	1.77	564	59,526.08	6	0.18	1.08	1.40	46,510.27	13,015.81
	VehGr	8.9	0.33	1.10	3.83	45		6	0.33	1.10	2.85		
20	Auto	9.2	0.18	1.08	1.82	583	62,954.55	6	0.18	1.08	1.46	50,378.91	12,575.64
	VehGr	9.2	0.33	1.10	3.94	46		6	0.33	1.10	3.02		



Costurile timpului călătoriei (VOT)

Costurile legate de timpul călătoriei sunt strâns legate de viteza de deplasare a vehiculelor. Acest din urma indicator este influențat de starea tehnică a drumului, de IRI.

Am considerat că pentru fiecare creștere cu 0,3 puncte a IRI viteza de deplasare va scade cu 3%.

Costurile timpului călătoriei au fost calculate pornind de la următorii indicatori:

Numărul mediu de pasageri pe vehicul	UM	
vehicule ușoare	Pasageri / veh	2,1
vehicule grele	Pasageri / veh	21

$$VOT = (MZA \times 365 \times L) / Vit. Med. \times VOT_{unit}.$$

Unde:

MZA – traficul mediu zilnic anual pe categoria de vehicule (ușor sau greu),
exprimat în Vehicule /zi.

L – lungimea în Km. Lungimea totala este de 0.139 Km.

Vit. Med. = Viteza medie de călătorie corespunzătoare IRI și categoriei vehiculului, (ușor sau greu).

VOT_{unit} = Costurile de operare pe categorie de vehicul (ușor sau greu),
exprimat în Euro/vehicul.

Aplicând cele de mai sus se poate face un calcul pentru determinarea costurilor de operare ale vehiculelor pentru cele două scenarii considerate: „cu proiect” și „fără proiect”.

Rezultatele acestor calcule sunt date în tabelul de mai jos.

Pentru a determina beneficiile aduse de implementarea proiectului se va face diferența dintre costuri pentru cele două scenarii. Aceste beneficii sunt prezentate în același tabel.

Se poate observa că în anul 1 al analizei când se execută lucrările de reabilitare a drumului, costurile de operare sunt identice pentru cele două scenarii. Din anul al 2 - lea încep să apară și beneficii datorate îmbunătățirii condițiilor de circulație.



Tabel 8. Costurile de timp ale vehiculelor

An	Tip vehicul	Fara PROIECT				Cu PROIECT			Economii in costuri de timp (RON/an)
		IRI	Vit med (km/h)	MZA (vehicule/zi)	VOT anual (RON)	IRI	Vit med (km/h)	VOT anual (RON)	
0	Auto	10	41	337	1,607.60	10	41	1,607.60	-
	VehGr			3					
1	Auto	8	50	368	1,494.67	3.5	76	983.34	511.34
	VehGr			6					
2	Auto	8.3	48	382	1,674.67	3.5	76	1,057.69	616.98
	VehGr			9					
3	Auto	8.6	47	401	1,915.81	3.8	74	1,216.80	699.01
	VehGr			15					
4	Auto	8.9	46	392	1,942.16	4.1	72	1,240.82	701.34
	VehGr			16					
5	Auto	9.2	44	400	2,111.25	4.4	70	1,327.07	784.18
	VehGr			18					
6	Auto	9.5	43	405	2,228.28	4.7	68	1,409.06	819.22
	VehGr			20					
7	Auto	9.8	42	410	2,350.88	4.4	70	1,410.53	940.35
	VehGr			22					
8	Auto	8.4	48	415	2,117.88	3.8	74	1,373.76	744.12
	VehGr			24					
9	Auto	8.8	46	432	2,346.58	4.1	72	1,499.21	847.38
	VehGr			27					
10	Auto	9.1	45	454	2,534.12	4.4	70	1,629.08	905.04
	VehGr			29					
11	Auto	9.4	43	470	2,817.36	4.7	68	1,781.57	1,035.79
	VehGr			33					
12	Auto	9.7	42	481	3,003.87	3.5	76	1,660.03	1,343.84
	VehGr			36					
13	Auto	10	41	496	3,194.80	4.1	72	1,819.26	1,375.54
	VehGr			38					
14	Auto	10.3	40	503	3,384.21	4.4	70	1,933.83	1,450.37
	VehGr			41					
15	Auto	8.7	46	512	3,002.12	4.1	72	1,918.02	1,084.10
	VehGr			42					
16	Auto	8	50	525	2,829.22	4.4	70	2,020.87	808.35
	VehGr			43					
17	Auto	8.3	48	531	2,990.75	4.7	68	2,111.12	879.63
	VehGr			44					
18	Auto	8.6	47	536	3,098.95	5.5	63	2,311.92	787.04
	VehGr			45					
19	Auto	8.9	46	564	3,276.64	5.8	61	2,470.91	805.73
	VehGr			45					
20	Auto	9.2	44	583	3,530.86	6.4	58	2,678.58	852.28
	VehGr			46					



Costurile accidentelor

O analiza a eficacității costurilor pentru potențialul proiectelor de transport ar trebui să ia în considerare posibile schimbări în rata accidentelor. Reducerea numărului accidentelor de mașină este o prima motivație pentru multe investiții în drumuri sau proiecte de îmbunătățire. În general, pentru aceste proiecte aproximativ 1/3 din totalul beneficiilor provin din evitarea asociată cu reducerea numărului sau gravitatea accidentelor. Reducerea numărului sau a gravității accidentelor poate fi convertită într-un beneficiu anual, măsurat în bani, și inclus în analiza socio - economică a proiectului.

O evaluare a reducerii accidentelor pentru proiectul de drum propus necesită o examinare a istoricului ratei accidentelor din zona. Pentru scopurile acestei estimări, tipurile de accidente pot fi împărțite în trei categorii de gravitate: mortale, grave, sau daune materiale. Accidentele pot varia în gravitate și în numărul persoanelor implicate. Accidentele mortale au ca rezultat ani de viață pierduți, în timp ce accidentele grave au ca rezultat pierderea în ani a vieții productive. Accidentele grave pot provoca de asemenea durere și suferință. Estimarea costurilor acestor accidente cu exactitate este foarte importantă pentru analiza socio - economică a proiectului.

Informațiile asupra apariției accidentelor rutiere pentru zona de aplicabilitate a proiectului au fost furnizate de către Brigada de Politie Rutiera . Aceste informații sunt în medie de 0,06 morți și 0,11 accidentați grav/milioane de vehicule/km și sunt la nivelul mediu al țării.

Rata tuturor accidentelor este foarte mare, în special atunci când sunt luate în considerare și accidentelor ușoare.

A fost estimat costul mediu pe accident în funcție de gravitatea acestuia pentru analiza economică. Datorită datelor disponibile limitate referitoare la accidente și a numărului mic de studii referitoare la accidentele rutiere din România, aceste valori sunt estimative.

Tip Accident	Rata accidentelor	Valoare (RON)
Fatale	0,06	1,381,767
Accidente grave	0,11	426,421

Aplicând aceste date la traficul anual pentru cele două scenarii de lucru rezultă datele din tabelul de mai jos. Prin diferență, se pot determina beneficiile proiectului.



Tabel 9. Total estimări venituri din reducerea pagubelor produse de accidente în RON pe an.

Nr.	Element	ANC1	An 1	An 2	An 3	An 4	An 5	An 6	An 7	An 8	An 9	An 10	An 11	An 12	An 13	An 14	An 15	An 16	An 17	An 18	An 19	An 20
Situatia "fara proiect"	MZA echivalent autoturisme	340	374	391	401	408	418	425	432	439	459	483	503	517	534	544	554	568	575	581	609	629
	trafic anual (MZA x 365)	124,100	136,510	142,715	146,438	148,920	152,643	155,125	157,607	160,089	167,535	176,222	183,668	188,632	194,837	198,560	202,283	207,247	209,729	212,211	222,139	229,585
	Costul accidentelor fatale	1,431	1,574	1,646	1,689	1,717	1,760	1,789	1,817	1,846	1,932	2,032	2,118	2,175	2,247	2,290	2,333	2,390	2,418	2,447	2,562	2,647
	Costul accidentelor grave	810	891	931	955	972	996	1,012	1,028	1,044	1,093	1,150	1,198	1,231	1,271	1,295	1,320	1,352	1,368	1,384	1,449	1,498
	Costul total al accidentelor	2,241	2,465	2,577	2,644	2,689	2,756	2,801	2,846	2,890	3,025	3,182	3,316	3,406	3,518	3,585	3,652	3,742	3,787	3,832	4,011	4,145
Situatia "cu proiect"	MZA echivalent autoturisme	340	374	391	401	408	418	425	432	439	459	483	503	517	534	544	554	568	575	581	609	629
	trafic anual (MZA x 365)	124,100	136,510	142,715	146,438	148,920	152,643	155,125	157,607	160,089	167,535	176,222	183,668	188,632	194,837	198,560	202,283	207,247	209,729	212,211	222,139	229,585
	Costul accidentelor fatale	572	630	658	675	687	704	716	727	738	773	813	847	870	899	916	933	956	967	979	1,025	1,059
	Costul accidentelor grave	324	356	372	382	389	398	405	411	418	437	460	479	492	508	518	528	541	547	554	580	599
	Costul total al accidentelor	896	986	1,031	1,058	1,076	1,102	1,120	1,138	1,156	1,210	1,273	1,326	1,362	1,407	1,434	1,461	1,497	1,515	1,533	1,604	1,658
Reducerea costului accidentelor	1,344	1,479	1,546	1,586	1,613	1,654	1,680	1,707	1,734	1,815	1,909	1,990	2,043	2,111	2,151	2,191	2,245	2,272	2,299	2,406	2,487	



Costul poluării produse de către vehicule

Media costurilor poluării cauzate de traficul de mare tonaj în EU este estimată la 8,6 Euro/100km, cu excepția orelor de vârf;

Poluarea produsă de un camion este echivalentă cu poluarea produsă de 20 mașini mici;

Coeficientul de congestie a traficului este de 1,5 pentru situația fără proiect și 1,1 pentru situația cu proiect.

Coeficientul drumului este 1,8 pentru situația fără proiect și 1,6 pentru situația cu proiect.

Pentru situația fără proiect:

$$0.139 \text{ Km} \times 8,6 \text{ Euro}/100 \times 1,5 \times 1,8 / 20$$

Pentru situația cu proiect:

$$0.139 \text{ Km} \times 8,6 \text{ Euro}/100 \times 1,1 \times 1,6 / 20$$

unde:

0.139 Km = lungimea strazii

8,6 Euro/100km = media costurilor poluării cauzate de traficul de mare tonaj.

20 - factor de convertire a vehiculelor ușoare în vehicule de mare tonaj.

Pentru lucrarea studiată, va rezulta costul poluării pentru cele două scenarii:

Cost unitar al poluării (RON)	
Scenariul "fără proiect"	0.008
Scenariul "cu proiect"	0.005



Tabel 10. Total estimări venituri din reducerea poluării în RON pe an

Nr.	Element	AN C1	An 1	An 2	An 3	An 4	An 5	An 6	An 7	An 8	An 9	An 10	An 11	An 12	An 13	An 14	An 15	An 16	An 17	An 18	An 19	An 20
Situatia "fara proiect"	MZA echivalent turisme	340	374	391	401	408	418	425	432	439	459	483	503	517	534	544	554	568	575	581	609	629
	trafic anual (MZA x 365)	124,100	136,510	142,715	146,438	148,920	152,643	155,125	157,607	160,089	167,535	176,222	183,668	188,632	194,837	196,560	202,283	207,247	209,729	212,211	222,139	229,585
	Costul total al poluarii	993	1,092	1,142	1,172	1,191	1,221	1,241	1,261	1,281	1,340	1,410	1,469	1,509	1,559	1,588	1,618	1,658	1,678	1,698	1,777	1,837
Situatia "cu proiect"	MZA echivalent turisme	340	374	391	401	408	418	425	432	439	459	483	503	517	534	544	554	568	575	581	609	629
	trafic anual (MZA x 365)	124,100	136,510	142,715	146,438	148,920	152,643	155,125	157,607	160,089	167,535	176,222	183,668	188,632	194,837	196,560	202,283	207,247	209,729	212,211	222,139	229,585
	Costul total al poluarii	993	683	714	732	745	763	776	788	800	838	881	918	943	974	993	1,011	1,036	1,049	1,061	1,111	1,148
Reducerea costului de poluare		0	410	428	439	447	458	465	473	480	503	529	551	566	585	596	607	622	629	637	666	689



Beneficiile socio - economice (Locuri de muncă nou create)

Salariile luate în calcul pentru stabilirea beneficiilor sociale sunt:

Poziția	Salariu net (Lei pe lună)
Muncă Manuală	3044
Șoferi semi - calificați (vehicule)	3287
Operatori Utilaje	3653
Șofer/Operator (echipamente grele)	3409
Artizani Calificați	2922
Tehnician	4140
Conducere medie (diplomă)	4383
Contabil Calificat (CPA)	4870
Inginer (diplomă)	7305

Pentru determinarea beneficiilor produse de implementarea proiectului, s-au luat în calcul aceleași scenarii.

În scenariul „fără proiect” s-a considerat ca sunt folosite 0 persoane pentru întreținerea parcarii actuale.

În scenariul „cu proiect” se consideră că sunt necesare un număr de 10 de locuri de muncă pe perioada de construcție.

Rezultatele acestor calcule sunt date în tabelul de mai jos.



Tabel 11. Total estimări beneficii sociale pe an

Nr.	Element	AN C1	An 1	An 2	An 3	An 4	An 5	An 6	An 7	An 8	An 9	An 10	An 11	An 12	An 13	An 14	An 15	An 16	An 17	An 18	An 19	An 20
	Salariu mediu brut pe economie	2681	2689	2697	2705	2713	2721	2730	2738	2746	2754	2763	2771	2779	2787	2796	2804	2813	2821	2830	2838	2847
Situatia "fara proiect"	Ajutor somaj 10 pers anul 1 si 2 pers in restul anilor	241,19	48,40	48,48	48,69	48,84	48,98	49,13	49,28	49,43	49,57	49,73	49,87	50,02	50,18	50,33	50,48	50,63	50,78	50,93	51,08	51,24
Situatia "cu proiect"	Fora de munca : 10 pers. pentru anul 1	312,72	55,84	55,84	55,84	55,84	55,84	55,84	55,84	55,84	55,84	55,84	55,84	55,84	55,84	55,84	55,84	55,84	55,84	55,84	55,84	55,84
	0 pers. pentru restul anilor																					
	Beneficii sociale	71,530	7,440	7,295	7,151	7,003	6,857	6,710	6,563	6,415	6,266	6,118	5,969	5,819	5,669	5,518	5,367	5,216	5,064	4,912	4,759	4,606



Rezultatul analizei sociale

Rezultatele beneficiilor sociale produse de realizarea acestui proiect de reabilitare și modernizare a drumurilor comunale sunt prezentate în următorul tabel.

Impactul asupra locurilor de muncă create:

- Locuri de muncă permanente pe perioada de funcționare a drumului: 0
- Locuri de muncă temporare: 10
- Locuri de muncă temporare pe durata de construcție: 10

Rezultatele analizei economice sunt prezentate în tabelul următor (valori calculate numai pentru total investiție RIRE/c și VANE/c):

Tabelul 12. prezintă toate calculele acestei analize socio - economice complete.

Este necesar să elaborăm această analiză prin conversia de la prețurile pieții la prețuri contabile, folosind factorii standard de conversie.

Corecții: externalități fiscale, prețuri contabile

Pentru determinarea performanțelor economice, sociale și de mediu ale proiectului este necesar să fie făcute o serie de corecții, atât pentru costuri, cât și pentru venituri.

Această fază duce la determinarea a două noi elemente pentru analiza economică: valoarea rândului „corecție fiscală” și valoarea factorului de conversie pentru prețurile pieței. Prețurile pieței includ impozite și subvenții și unele plăți de transfer, care pot afecta prețurile fără impozite. Există câteva reguli generale care pot fi aplicate pentru a corecta astfel de distorsiuni:

- prețurile intrărilor și ieșirilor luate în considerare pentru analiza cost - beneficiu trebuie să fie fără TVA, sau alte impozite indirecte;
- prețurile intrărilor considerate în analiza cost - beneficiu trebuie să fie brute (să conțină impozite directe);
- transferul pur de plăți, către indivizi, cum ar fi plăți a asigurărilor sociale, trebuie omise;

Corecția Fiscală:

Aceasta presupune deducerea din fluxurile analizei financiare a plăților care nu au resurse reale în contrapartidă, ca subvențiile și impozitele indirecte la intrări sau ieșiri.

Referitor la transferurile publice directe, acestea nu sunt incluse din start, în tabelul inițial al analizei financiare care consideră costurile de investiții și nu resursele financiare.



Corecțiile externalităților:

Obiectivul acestei faze este să determine beneficiile sau costurile externe proiectului. Exemple în acest sens sunt costurile și beneficiile provenind din impactul cu mediul, timpul economisit prin implementarea acestui proiect în sectorul infrastructurii, creșterea nivelului de trai și diminuarea somajului.

Conversia prețurilor pieței în prețuri contabile:

Obiectivul acestei faze este de a determina coloana factorilor de conversie pentru transformarea prețurilor pieței în prețuri contabile.

Prețurile curente aferente fluxurilor de intrare și de ieșire nu reflectă cu acuratețe valoarea lor socială, datorită distorsiunilor pieței, cum ar fi regimul de monopol, îngrădirea schimburilor, inegalitatea dintre cerere și ofertă etc.

Distorsiunile prețurilor sunt corectate cu ajutorul factorilor de conversie.

Factorii de conversie utilizați sunt prezentați mai jos

Costuri de întreținere	Structura	Factor de conversie
Forța de muncă	30%	1
Materiale importate	40%	0.87
Materiale de construcție autohtone	25%	0.87
Profit	5%	0
Factor de conversie Costuri de întreținere	0.87	
Pentru investiție		
Forța de muncă calificată	10%	1
Forța de muncă necalificată	30%	0.95
Materiale de construcție importate	30%	0.95
Materiale de construcție autohtone	20%	0.99
Profit	5%	0
Taxe	5%	0
Factor de conversie Costuri de investiție	0.87	
VOC		
Forța de muncă calificată	10%	1
Materiale autohtone	10%	0.88
Consumuri autohtone	60%	0.85
Consumuri importat	15%	0.83
Profit	5%	0
Factor de conversie Costuri de operare a vehiculelor	0.82	



Tabel 12. Calculul indicatorilor economici ai investiției - în RON

Specificatie	Corectii financiare	ANC1	An 1	An 2	An 3	An 4	An 5	An 6	An 7	An 8	An 9	An 10	An 11	An 12	An 13	An 14	An 15	An 16	An 17	An 18	An 19	An 20	TOTAL
		0	1	2	3	4	5	6	7	8	9	10	11	12	13	14	15	16	17	18	19	20	
Economii din reducerea costurilor de operare ale vehiculelor VOC	0.82	0	9,428.62	10,756.47	11,949.49	12,049.87	12,718.20	13,313.79	15,330.04	12,295.13	13,600.04	14,676.79	15,791.93	20,851.25	21,271.69	22,338.88	16,391.69	12,904.63	13,392.72	12,198.48	13,015.81	12,575.64	286,851.15
Economii din reducerea costurilor de operare ale vehiculelor VOT		0	511.34	616.98	699.01	701.34	784.18	819.22	940.35	744.12	847.38	905.04	1,035.79	1,343.84	1,375.54	1,450.37	1,084.10	808.35	879.63	787.04	805.73	852.28	17,991.62
Economii din reducerea costurilor accidentelor		1,344.39	1,478.83	1,546.05	1,586.38	1,613.27	1,653.60	1,680.49	1,707.38	1,734.26	1,814.93	1,909.03	1,989.70	2,043.47	2,110.69	2,151.03	2,191.36	2,245.13	2,272.02	2,298.91	2,406.46	2,487.12	40,264.50
Beneficii sociale din reducerea numarului de someni din zona		71,530.00	7,440.00	7,295.00	7,151.00	7,003.00	6,857.00	6,710.00	6,563.00	6,415.00	6,266.00	6,118.00	5,969.00	5,819.00	5,669.00	5,518.00	5,367.00	5,216.00	5,064.00	4,912.00	4,759.00	4,606.00	192,247.00
Economii din reducerea costurilor din poluare		0	409.53	428.15	439.31	446.76	457.93	465.38	472.82	480.27	502.61	528.67	551.00	565.90	584.51	595.68	606.85	621.74	629.19	636.63	666.42	688.76	10,778.09
Economii din reducerea pierderilor de apa		0	0	0	0	0	0	0	0	0	0	0	0	0	0	0	0	0	0	0	0	0	
Economii din reducerea costurilor de intretinere	0.87	0	9,245.47	9,245.47	9,245.47	14,460.87	9,245.47	9,245.47	9,245.47	9,245.47	14,460.87	9,245.47	9,245.47	9,245.47	9,838.13	9,245.47	9,245.47	9,245.47	9,838.13	9,245.47	9,245.47	9,245.47	196,525.56
Valoarea reziduala (15% din valoarea investitiei)	0.87	0	0	0	0	0	0	0	0	0	0	0	0	0	0	0	0	0	0	0	0	83,634.47	83,634.47
Total venituri		72,874.39	25,614.72	26,750.05	27,717.85	32,226.21	28,225.19	28,635.95	30,297.74	27,499.22	33,163.90	29,539.27	30,538.44	34,913.79	35,741.70	36,076.53	30,734.05	27,516.58	28,386.04	26,680.89	27,354.13	99,751.72	740,238.38
Total cheltuieli	0.87	274,357.30																					274,357.30
Fluxul net de numerar		-165,816.46	25,614.72	26,750.05	27,717.85	32,226.21	28,225.19	28,635.95	30,297.74	27,499.22	33,163.90	29,539.27	30,538.44	34,913.79	35,741.70	36,076.53	30,734.05	27,516.58	28,386.04	26,680.89	27,354.13	99,751.72	501,547.52
Factorul de actualizare		1.000	0.948	0.898	0.852	0.807	0.765	0.725	0.687	0.652	0.618	0.585	0.555	0.526	0.499	0.473	0.448	0.425	0.402	0.381	0.362	0.343	
Total venituri actualizate		72,874.39	24,279.36	24,033.64	23,604.90	26,013.54	21,596.06	20,768.10	20,827.78	17,918.46	20,482.99	17,293.19	16,946.10	18,364.01	17,819.41	17,048.66	13,766.80	11,683.02	11,423.87	10,177.85	9,890.68	34,187.80	451,000.62
Total cheltuieli actualizate		274,357.30																					274,357.30
Fluxul net de numerar actualizat		-201,482.91	24,279.36	24,033.64	23,604.90	26,013.54	21,596.06	20,768.10	20,827.78	17,918.46	20,482.99	17,293.19	16,946.10	18,364.01	17,819.41	17,048.66	13,766.80	11,683.02	11,423.87	10,177.85	9,890.68	34,187.80	176,643.32
Rata internă de rentabilitate economică a investiției (RIRE)		7.80%																					
Valoarea netă actualizată economică a investiției (VANE)		176,643.32																					
Raport Beneficiu/Cost (RBC)		1.64																					



Rata internă de rentabilitate economică a investiției (RIRE)	7.80%
Valoarea actuală netă economică a investiției (VANE)	176,643.32
Raport Cost/Beneficiu	1.64

Beneficiile socio - economice luate în considerare pentru realizarea analizei cost-beneficiu sunt cele realizate prin implementarea proiectului.

Costurile economice sunt reprezentate de costurile de investiție, costurile de întreținere și reabilitarea curentă.

Analiza cost - beneficiu a proiectului presupune determinarea următorilor indicatori:

- Valoarea Actuală Netă Economică (VANE)
- Rata Internă de Rentabilitate Economică (RIRE)
- Raportul Beneficiu/Cost
- Rata de actualizare utilizată în analiză are valoarea 5.5%.

Din analiza valorilor furnizate în tabelul 12. rezultă următoarele:

- Valoarea Actuală Netă Economică este pozitivă: 176,643.32 lei > 0
- Rata Internă de Rentabilitate Economică este de 7.80 %, mai mare ca rata socială de actualizare 5.5%.
- Raportul beneficiu/cost este $1.64 > 1$, rezulta ca toti indicatorii economici sunt favorabili si se incadreaza in criteriile de eficienta, demonstrand astfel ca investitia este justificata si in acelasi timp viabila.

Analiza de senzitivitate

Scopul analizei de senzitivitate este de a selecta variabile critice si parametri ale caror variatii, pozitive sau negative comparate cu valoarea de baza are efectul cel mai mare asupra valorii IRI si VNA care pot cauza schimbari semnificative a acestor parametri. Se recomanda considerarea acelor parametri pentru care variatia pozitiva sau negativa cu 1% produce o variatie corespunzatoare de 1% in RIR sau 5.5% in valoarea de baza a VNA.



Analiza de senzitivitate financiara

impact asupra: Rata internă de rentabilitate financiară a investiției (RIRF)

parametru critic: **COSTURI DE INVESTIȚIE**

-15%	-10%	-5%	Valoare de bază	5%	10%	15%
-7.06%	-7.37%	-7.68%	-8.00%	-8.32%	-8.62%	-8.90%

impact asupra: Valoarea actuală netă financiară a investiției (VANF)

parametru critic: **COSTURI DE INVESTIȚIE**

-15%	-10%	-5%	Valoare de bază	5%	10%	15%
- 277,150.84	- 299,188.90	- 323,325.84	- 349,876.46	- 377,754.61	- 405,632.77	- 433,510.93

impact asupra: Rata internă de rentabilitate financiară a investiției (RIRF)

parametru critic: **COSTURI DE ÎNTREȚINERE**

-15%	-10%	-5%	Valoare de bază	5%	10%	15%
-7.38%	-7.59%	-7.79%	-8.00%	-8.20%	-8.39%	-8.55%

impact asupra: Valoarea actuală netă financiară a investiției (VANF)

parametru critic: **COSTURI DE ÎNTREȚINERE**

-15%	-10%	-5%	Valoare de bază	5%	10%	15%
- 324,448.91	- 332,924.76	- 341,400.61	- 349,876.46	- 357,948.70	- 365,287.09	- 371,987.37

impact asupra: Rata internă de rentabilitate financiară a investiției (RIRF)

parametru critic: **RATA DE ACTUALIZARE**

-15%	-10%	-5%	Valoare de bază	5%	10%	15%
-6.66%	-7.11%	-7.56%	-8.00%	-8.44%	-8.88%	-9.31%

impact asupra: Valoarea actuală netă financiară a investiției (VANF)

parametru critic: **RATA DE ACTUALIZARE**

-15%	-10%	-5%	Valoare de bază	5%	10%	15%
- 317,588.45	- 329,228.95	- 339,964.72	- 349,876.46	- 359,037.03	- 367,512.27	- 375,361.71

Analiza de senzitivitate a permis sa se stabileasca faptul ca pentru o variatie maxima a costurilor de investitie de +/-6% proiectul propus este capabil sa genereze venitul financiar net actualizat pozitiv si o rata de rentabilitate financiara mai mare ca valoarea ratei de actualizare de 5%.

Asa cum se poate observa din valorile prezentate mai sus, VNAF scade atunci cand:

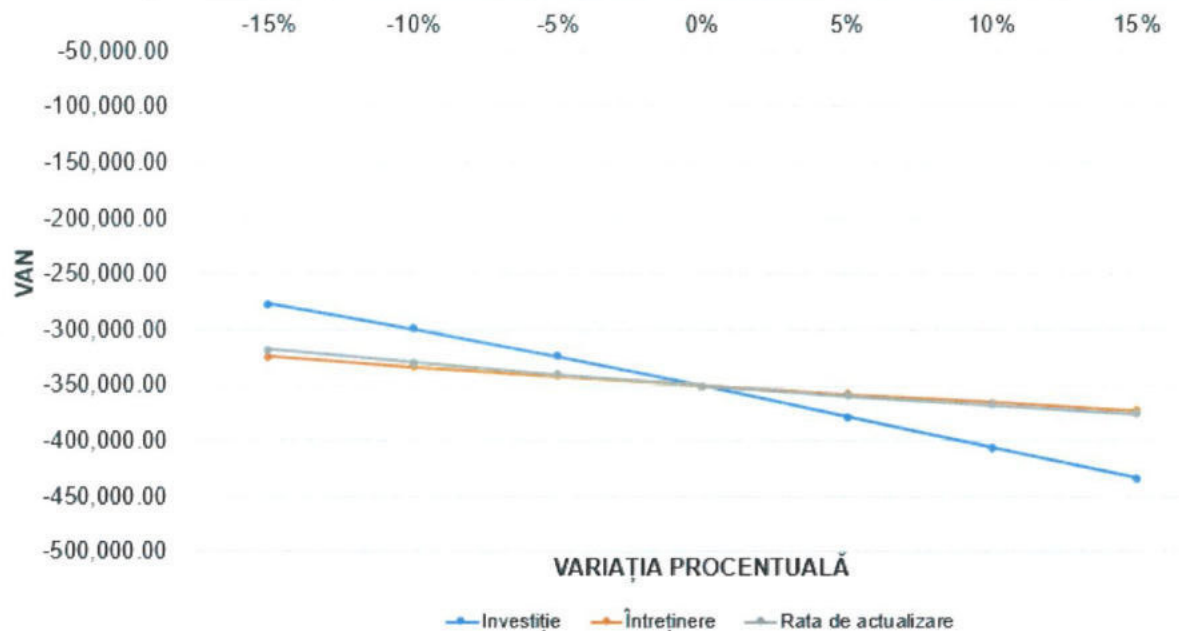
- Costurile de intretinere cresc
- Rata de actualizare creste.
- Pentru o valoare a ratei de actualizare de 4% VNAF este 0.

Niciunul din parametri analizati nu are o influenta critica asupra RIR si VNA. Proiectul ofera robustete si ramane eligibil din punct de vedere al indicator financiari in urma analizei de senzitivitate.

In graficul de mai jos sunt prezentate rezultatele analizei de senzitivitate:



INFLUENȚA COSTURILOR ȘI RATEI DE ACTUALIZARE ASUPRA SENZITIVITĂȚII PROIECTULUI



Analiza de sensibilitate economica

impact asupra:		Rata internă de rentabilitate economică a investiției (RIRE)				
parametru critic:		COSTURI DE INVESTIȚIE				
-6%	-4%	-2%	Valoare de bază	2%	4%	6%
9.03%	8.61%	8.20%	7.80%	7.40%	7.02%	6.65%
impact asupra:		Valoarea actuală netă economică a investiției (VANE)				
parametru critic:		COSTURI DE INVESTIȚIE				
-6%	-4%	-2%	Valoare de bază	2%	4%	6%
192,172.98	187,195.53	182,022.88	176,643.32	171,156.18	165,669.03	160,181.88

impact asupra:		Rata internă de rentabilitate economică a investiției (RIRE)				
parametru critic:		COSTURI DE ÎNTREȚINERE				
-6%	-4%	-2%	Valoare de bază	2%	4%	6%
8.05%	7.97%	7.88%	7.80%	7.71%	7.63%	7.55%
impact asupra:		Valoarea actuală netă economică a investiției (VANE)				
parametru critic:		COSTURI DE ÎNTREȚINERE				
-6%	-4%	-2%	Valoare de bază	2%	4%	6%
182,826.52	180,765.45	178,704.39	176,643.32	174,622.67	172,679.73	170,810.12

impact asupra:		Rata internă de rentabilitate economică a investiției (RIRE)				
parametru critic:		RATA DE ACTUALIZARE				
-6%	-4%	-2%	Valoare de bază	2%	4%	6%
9.35%	8.83%	8.31%	7.80%	7.29%	6.78%	6.28%
impact asupra:		Valoarea actuală netă economică a investiției (VANE)				
parametru critic:		RATA DE ACTUALIZARE				
-6%	-4%	-2%	Valoare de bază	2%	4%	6%
234,222.39	213,681.25	194,525.08	176,643.32	159,935.21	144,308.89	129,680.52

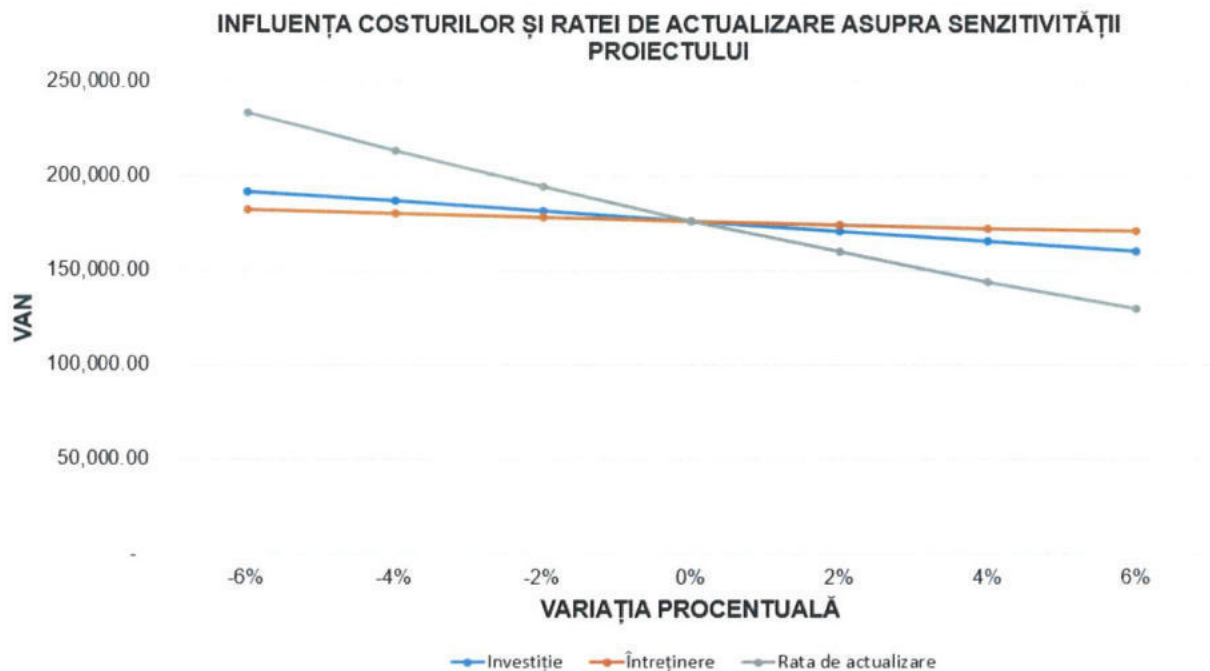


Analiza de sensibilitate a permis sa se stabileasca faptul ca pentru o variatie maxima a costurilor de investitie de +/-6% proiectul propus este capabil sa genereze venitul financiar net actualizat pozitiv si o rata de rentabilitate financiara mai mare ca valoarea ratei de actualizare de 5,5%.

Asa cum se poate observa din valorile prezentate mai sus, VNAE scade atunci cand:

- Costurile de intretinere cresc
- Rata de actualizare creste.
- Pentru o valoare a ratei de actualizare de 5.5% VNAE este 0.

In graficul de mai jos sunt prezentate rezultatele analizei de sensibilitate:



Niciunul din parametri analizati nu are o influenta critica asupra RIR si VNA. Proiectul ofera robustete si ramane eligibil din punct de vedere al indicatorilor economici in urma analizei de sensibilitate

Analiza de riscuri, masuri de prevenire/diminuare a riscurilor

Proiectul de investiții are o "lume" proprie reprezentată de elementele concrete care concură la realizarea lui, adică participanți (consultanți, ingineri, constructori, tehnologi,



finanțatori, beneficiari ai rezultatelor, etc.) și cadrul economic, juridic, politic, social de dezvoltare.

În același timp, fiecare proiect se derulează în "lumea organizației" care construiește sau achiziționează activul (denumit generic "investiție"), iar aceasta își desfășoară activitatea într-o economie și a unui mediu ambiant marcat de neprevăzut.

În mediul economic și de afaceri actual, orice decizie de investiții este puternic marcată de modificările imprevizibile - uneori în sens pozitiv, dar de cele mai multe ori în sens negativ – ale factorilor de mediu. Aceste evoluții imprevizibile au stat în atenția specialiștilor în domeniu mai mult sub aspectul impactului lor negativ asupra rentabilității proiectului și au primit denumirea de **risc al proiectului**.

Principalele riscuri care pot afecta proiectul pot fi de natura **interna și externă**:

- Interna – pot fi elemente tehnice legate de îndeplinirea realistă a obiectivelor și care se pot minimiza printr-o proiectare și planificare riguroasă a activităților
- Externa – nu depind de beneficiar, dar pot fi contracarate printr-un sistem adecvat de management al riscului

În **perioada de execuție a proiectului**, factorii de risc sunt determinați de caracteristicile tehnice ale proiectului, experiența și modul de lucru al echipei de execuție, parametrii exogeni (în principal macro-economici) ce pot să afecteze sumele necesare finanțării în această etapă.

Principalele riscuri de *natura internă* ce apar sunt:

- **riscul tehnologic** care apare în cazul unor investiții cu grad ridicat de noutate tehnologică. În general, investitorii se simt mai în siguranță dacă tehnologia a fost probată în alte proiecte, folosirea unei tehnologii probate fiind o condiție de a se acorda un împrumut.

- **riscul de depășire a costurilor** ce apare în situația în care nu s-au specificat în contractul de execuție sau în bugetul investiției actualizări ale costurilor sau cheltuieli neprevăzute.

- **riscul de intarziere (depășire a duratei stabilite)** poate conduce, pe de o parte la creșterea nevoii de finanțare, inclusiv a dobanzilor aferente, iar pe de altă parte la intarzierea intrării în exploatare cu efecte negative asupra respectării clauzelor față de furnizori și de clienți.

- **riscul de interfață** este generat de intercondiționarea dintre diferiți executanți pe care participă la realizarea proiectului și derivă din coordonarea executanților sau din incoerența între clauzele diferitelor contracte de execuție.



- **riscul de subcontractanți** este asumat de titularul de contract cand tratează lucrări in subantrepriză.

- **riscul de indexare a costurilor proiectului** apare in situația in care nu se prevăd in contract clauze ferme privind finalizarea proiectului la costurile prevăzute la momentul semnării acestuia, beneficiarul fiind nevoit să suporte modificările de preț.

Intre metodele ce pot fi utilizate pentru prevenirea sau diminuarea efectelor unor astfel de riscuri, se enumeră:

- transferul riscului, către o terță parte ce poate prelua gestiunea acestuia precum companiile de asigurări și firmele specializate in realizarea unor părți din proiect (outsourcing);

- diminuarea riscului prin programarea corespunzătoare a activităților, instruirea personalului sau prin reducerea efectelor in cazul apariției acestuia formarea de rezerve de costuri sau de timp;

- selectarea științifică a subcontractorilor (folosind informații din derularea unor contracte anterioare) și negocierea atentă a contractelor.

De asemenea pentru minimizarea riscurilor se poate apela la sistemele cheie (consacrate) ale managementului de proiect.

Sistemul de monitorizare

Esenta acestuia consta in compararea permanenta a situatiei de fapt cu planul acestuia: evolutie fizica, cheltuieli financiare, calitate (obiectivele proiectului sunt congruente cu activele create).

O abatere indicata de sistemul de monitorizare (evolutie programata/stare de fapt) conduce la un set de decizii a managerilor de proiect care vor decide daca sunt posibile si/sau anumite masuri de remediere.

Sistemul de control

Acesta va trebui sa intre in actiune repede si eficient cand sistemul de monitorizare indica abateri.

Membrii echipei de proiect au urmatoarele atributii principale:

- a lua decizii despre masurile corective necesare (de la caz la caz)
- autorizarea masurilor propuse
- implementarea schimbarilor propuse



- adaptarea planului de referinta care sa permita ca sistemul de monitorizare sa ramana eficient

Sistemul informational

Va sustine sistemele de control si monitorizare, punand la dispozitia echipei de proiect (in timp util) informatiile pe baza carora ea va actiona.

Pentru monitorizarea proiectului (primul sistem cheie al managementului de proiect) informatiile strict necesare sunt urmatoarele:

- masurarea evolutiei fizice
- masurarea evolutiei financiare
- controlul calitatii
- alte informatii specifice care prezinta interes deosebit.

Mecanismul de control financiar

Intelegem prin mecanism de control financiar prin care se va asigura utilizarea optima a fondurilor, un sistem circular de reguli care vor ajuta la atingerea obiectivelor proiectului evitand surprizele si semnalizand la timp pericolele care necesita masuri corective.

Global, acest concept se refera la urmatoarele:

- stabilirea unei planificari financiare
- confruntarea la intervale regulate (doua luni) a rezultatelor efective ale acestei planificari
- compararea abaterilor dintre plan si realitate

Impiedicarea evolutiilor nedorite prin luarea unor decizii la timpul potrivit

Principalele instrumente de lucru operative se vor baza in principal pe analize cantitative si calitative a rezultatelor.

Contabilitatea si managementul financiar

Va fi asigurata de un specialist contabil care va contribui la indeplinirea a trei sarcini fundamentale:

1. planificarea, controlul si inregistrarea operatiunilor
 2. prezentarea informatiilor (primele doua puncte sunt sarcini ale specialistului contabil)
 3. decizia in chestiuni financiare (atributii ale conducerii)
- Planificarea, controlul si inregistrarea operatiunilor



Presupun operatiuni cum ar fi platile pentru bunuri si servicii, materiale, plata salariilor, cat si efectuarea incasarilor din vanzari. Planificarea tranzactiilor este necesara. Managementul proiectului trebuie sa autorizeze aceste tranzactii si disponibilizarea fizica a fondurilor prin proceduri de autorizare a platilor si de depunere a fondurilor in contul bancar al proiectului. Controlul financiar se refera la armonizarea evidentelor fizice ale operatiunilor cu bugetele aprobate.

- Prezentarea informatiilor

Va fi necesara unificarea rezultatelor diferitelor operatiuni, evaluand implicatiile acestuia si rezumandu-le in rapoarte regulate si dare care vor oferi informatii despre evolutia pe nivele de cheltuieli, vor include prognoze ale situatiilor financiare viitoare si vor identifica zonele problematice

- Activitatea de decizie la nivel financiar

Sistemul va combina elementele esentiale ale functiei de inregistrare si control logic cu procesul de raportare metodica. Succint, prin activitatea decizionala intelegem urmatoarele: alegerea strategiilor, alocarea intre activitati, revizuirea bugetului, verificarea contabila interna.

Riscurile externe (care nu depind de beneficiar)

SECTOR	RISCURI	EVITARE/ REDUCERE RISCURI	PREVENIRE/ RISCURI
POLITIC	<ul style="list-style-type: none"> - reorientarea politicii interne a Romaniei spre un model economic de tip inchis - reorientarea politicii spre un sistem administrativ centralizat 	<ul style="list-style-type: none"> - imbunatatirea mediului legal si institutional in Romania - extinderea descentralizarii in toate sectoarele de activitate - stabilitate politica interna 	
PATRIMONIAL	<ul style="list-style-type: none"> - Daune directe produse bunurilor din diverse cauze: incendiu, explozie, cutremur, inundatie, intemperii atmosferice, furt, vandalism etc; - Pierderi financiare indirecte din intreruperea activitatii (intrerupere cauzata de producerea riscurilor asigurate); - Avarii accidentale la echipamente si utilaje, precum si pierderi financiare indirecte, aferente intreruperii activitatii din 	<ul style="list-style-type: none"> - asigurarea bunurilor (utilaje, instalatii, materiale, materii prime) pentru incendiu, cutremur, furt); - gasirea unor solutii rapide de inlocuire a bunurilor care au suferit avarii astfel incat lucrarile sa poata continua 	



SECTOR	RISCURI	EVITARE/ PREVENIRE/ REDUCERE RISCURI
	astfel de cauze; -Avarii la lucrarile de constructie, instalare si punere in functiune;	
FINANCIAR/ ECONOMIC	-Riscuri legate de piata financiara- fluctuatiile de curs valutar - inasprirea procedurilor vamale - retragerea sprijinului financiar din partea unor organisme financiare internationale - dezvoltarea economiei subterane - scaderea ritmului de privatizare - acordarea unor facilitati altor centre din regiune si Euroregiune	-in cazul cresterii cursului valutar la Euro iar finantarea primita sa fie in lei, acest lucru poate duce la imposibilitatea continuarii lucrarii. Se poate evita prin incheierea contractelor in lei cu anteprenorii. Pentru a face fata fluctuatiilor de pe piata valutara se pot incheia contracte pe piata financiara a derivatelor.
RELATII REGIONALE, EUROREGIONALE, INTERNATIONALE	- instabilitate politica internationala - accentuarea unor conflicte in zona noastra geografica - aparitia unor conflicte in interiorul comunitatii ; - conflicte de interese intre diferite centre economice din regiune - conflicte de interese intre diferite nivele decizionale (local, judetean, national)	-imbunatatirea mediului legal si institutional in Romania - obtinerea tuturor aprobarilor pentru derularea investitiei inainte de inceperea lucrarilor.
RASPUNDEREA CIVILA	-Raspunderea civila generala fata de terti -Raspunderea manageriala;	



SECTOR	RISCURI	EVITARE/ REDUCERE RISCURI	PREVENIRE/ REDUCERE RISCURI
RISCURI DE MEDIU SI DE CLIMA	-cele climaterice sunt legate de existenta unor precipitatii abundente care ar putea intrerupe lucrarile , cat si existenta unor temperaturi scazute care ar duce la inghet si ar inreuna executarea lucrarilor.	-In zonele cu riscuri naturale se vor autoriza numai constructiile care au drept scop limitarea acestor riscuri; alte categorii de constructii pot fi autorizate doar dupa eliminarea factorilor naturali de risc si cu respectarea prevederilor legale in vigoare;	-Urmarirea comportarii si intretinerea lucrarilor de regularizare si desecare, precum si a celor de aparare impotriva inundatiilor; -Imbunatatirea planurilor de actiune si interventie in caz de calamitati naturale.

6. Scenariul/Optiunea tehnico-economic(ă) optim(ă), recomandat(ă).

6.1. Comparatia scenariilor/optiunilor propus(e), din punct de vedere tehnic, economic, financiar, al sustenabilitatii si riscurilor.

Pentru reabilitarea trotuarelor, se propun urmatoarele solutii cu caracter constructiv:

Raportul de expertiza tehnica propune cate doua solutii pentru reparatiile partii carosabile si a trotuarelor:

Solutia 1 – Parte carosabila

- 5 cm BA16 rul 50/70 conform SR EN 13108-1:2006; SR EN 13108-1:2006/AC:2008 (BA 16 conform AND 605-2016).
- 6 cm BAD 22,4 leg 50/70 conform SR EN 13108-1:2006; SR EN 13108-1:2006/AC:2008 (BAD22,4 conform AND 605-2016);
- Reparatii strat support rezultat in urma frezarii
- frezare 10 cm



Pe zone cu cedari ale fundatiei/structura rutiera noua

- 5 cm BA16 rul 50/70 conform SR EN 13108-1:2006; SR EN 13108-1:2006/AC:2008 (BA 16 conform AND 605-2016).
- 6 cm BAD 22,4 leg 50/70 conform SR EN 13108-1:2006; SR EN 13108-1:2006/AC:2008 (BAD22,4 conform AND 605-2016);
- 20 cm piatra sparta conform STAS 6400-84 si SR EN 13242+A1:2008;
- 30 cm balast conform STAS 6400-84 si SR EN 13242+A1:2008;
- 7 cm nisip conform STAS 6400-84 si SR EN 13242+A1:2008 .

Solutia 2 – Parte carosabila

- 5 cm MAS 16 rul 50/70 conform SR EN 13108-1:2006; SR EN 13108-1:2006/AC:2008 (BA 16 sau MAS 16 conform AND 605-2016).
- 6 cm BAD 22,4 leg 50/70 conform SR EN 13108-1:2006; SR EN 13108-1:2006/AC:2008 (BAD22,4 conform AND 605-2016);
- geocompozit rezistență la tracțiune (transversală / longitudinală) 50/50 kN/m;

Se recomanda **Solutia 1** de reparatii a partilor carosabile aferente strazii Corvinilor.

Solutia 1 – Trotuare

- Frezare asfalt existent;
- Reparatii la suprafata ramasa dupa frezare cu aport de balast, nisip, beton;
- 4 cm strat de uzura din beton asfaltic BA 8 RUL 50/70 cf. AND 605/2016 si SR EN 13108-1:2006;

Pe zone cu cedari ale fundatiei

- 4 cm strat de uzura din beton asfaltic BA 8 RUL 50/70 cf. AND 605/2016 si SR EN 13108-1:2006;
- 10 cm beton de ciment clasa C16/20 cf. NE 012/2-2010;
- 10 cm strat de fundatie din balast cf. STAS 6400/84 si SR EN 13242+A1:2008;



-
Solutia 2 – Trotuare

- 6 cm pavele prefabricate din beton cu suprafata superioara finisata din beton de protectie rezistent la uzura si inghet/dezghet, antiderapante;
- 4 cm nisip;
- 10 cm beton de ciment clasa C16/20;
- 10 cm fundație din balast.

Se recomanda **Solutia 1** de reparatii a trotuarelor aferente strazii Corvinilor.

6.2. Selectarea și justificarea scenariului/opțiunii optim(e), recomandat(e).

SOLUTIA NR.1 – presupune costuri de realizare mai mici, o durata de realizare mai mica.

SOLUTIA NR.2 - presupune costuri mai ridicate ale lucrarilor, o durata de realizare mai mare.

Evaluarea estimativa a investitiei avand ca baza **SOLUTIA NR.1 – Recomandata de expert, proiectant si agreata de Beneficiar**, este prezentata in **PIESE SCRISE** sectiunea **DEVIZ GENERAL**.

6.3. Principalii indicatori tehnico-economici aferenți investiției:

a) indicatori maximali, respectiv valoarea totală a obiectivului de investiții, exprimată în lei, cu TVA și, respectiv, fără TVA, din care construcții-montaj (C+M), în conformitate cu devizul general;

Valoarea totală a obiectivului de investiții:

557,563.11 TVA inclus, respectiv 469,030.60 fara TVA.

din care:

Valoare constructii – montaj (C+M):

326,485.19 lei TVA inclus, respectiv 274,357.30 lei fara TVA.

b) indicatori minimali, respectiv indicatori de performanță - elemente fizice/capacități fizice care să indice atingerea țintei obiectivului de investiții - și, după caz, calitativi, în conformitate cu standardele, normativele și reglementările tehnice în vigoare;



Capacitati fizice:

Lungime=139.09 ml;	
- parte carosabila	3.50m;;
- trotuar	1.35 – 4.75m;;
- panta transversala carosabil	2.5%;
- panta transversala trotuar	1%;

c) indicatori financiari, socio-economici, de impact, de rezultat/operare, stabiliți în funcție de specificul și ținta fiecărui obiectiv de investiții;

Costuri de operare si intretinere.

d) durata estimată de execuție a obiectivului de investiții, exprimată în luni.

Durata de realizare a investitiei este estimată la 3 **luni** de la semnarea contractului de finantare.

6.4. Prezentarea modului în care se asigură conformarea cu reglementările specifice funcțiunii preconizate din punctul de vedere al asigurării tuturor cerințelor fundamentale aplicabile construcției, conform gradului de detaliere al propunerilor tehnice.

Documentația va fi întocmită în conformitate cu toate standardele, staturile și normativele în vigoare, precum și cu legislația aplicabilă în vigoare.

6.5. Nominalizarea surselor de finanțare a investiției publice, ca urmare a analizei financiare și economice: fonduri proprii, credite bancare, alocații de la bugetul de stat/bugetul local, credite externe garantate sau contractate de stat, fonduri externe nerambursabile, alte surse legal constituite.

Fonduri de la bugetul de stat si bugetul local.

7. Urbanism, acorduri si avize conforme

7.1. Certificatul de urbanism emis în vederea obținerii autorizației de construire.

În prima etapă se va obține Certificatul de Urbanism. Pe baza Certificatului de Urbanism se vor întocmi și depune documentații pentru obținerea tuturor avizelor și acordurilor specificate în acesta.



7.2. Studiu topografic, vizat de către Oficiul de Cadastru și Publicitate Imobiliară.

Studiile topografice care au stat la baza întocmirii Proiectului au fost efectuate în proiecție STEREOGRAFICĂ 1970 și plan de referință MAREA NEAGRA 1975, conform cerințelor Oficiilor de cadastru.

Toate lucrările topografice s-au executat pe baza unei rețele de sprijin care să răspundă necesităților de întocmire a documentației și trasării soluțiilor proiectate. Punctele rețelei de sprijin (stațiile de drumuire) sunt marcate cu borne cu vizibilitate între ele (între 2 borne succesive).

Pentru identificarea ulterioară a bornelor, s-a întocmit o schiță de reperaj cu definirea a trei distanțe față de reperii stabiliți în teren (stalpi, pomi izolați, colțuri de gard, colțuri de clădiri etc.).

7.3. Extras de carte funciara, cu excepția cazurilor speciale, expres prevăzute de lege.

Nu este cazul.

7.4. Avize conforme privind asigurarea utilitatilor, în cazul suplimentării capacității existente.

Pe baza Certificatului de Urbanism se vor întocmi și depune documentații pentru obținerea tuturor avizelor și acordurilor specificate în acesta.

7.5. Actul administrativ al autorității competente pentru protecția mediului, măsuri de diminuare a impactului, măsuri de compensare, modalitatea de integrare a prevederilor acordului de mediu în documentația tehnico-economică

Nu este cazul.

7.6. Avize, acorduri și studii specifice, după caz, care pot condiționa soluțiile tehnice, precum:

a) studiu privind posibilitatea utilizării unor sisteme alternative de eficiență ridicată pentru creșterea performanței energetice;

Nu este cazul.



b) studiu de trafic și studiu de circulație, după caz;
Nu este cazul.

c) raport de diagnostic arheologic. În cazul intervențiilor în situri arheologice;
Nu este cazul.

d) studiu istoric, în cazul monumentelor istorice;
Nu este cazul.

e) studii de specialitate necesare în funcție de specificul investiției,
Nu este cazul.

Intocmit,



Verificat,



**„SERVICII DE ELABORARE EXPERTIZA TEHNICA, STUDIU GEOTEHNIC SI
D.A.L.I (DOCUMENTATIE DE AVIZARE A LUCRARILOR DE INTERVENTIE)
PENTRU OBIECTIVUL DE INVESTITII REABILITARE STRAZI, ALEI,
TROTUARE SI PARCARI IN ZONA DELIMITATA DE SPLAIUL INDEPENDENTEI -
STR. DOINA CORNEA - STR. ECONOMU CEZARESCU - PARCUL
POLITEHNICA (MICROZONA 24 - NORD - EST) - OBIECTIV 10 - STR.
CORVINILOR”**

Nr.	Denumirea lucrarii	UM	Cantitate
	LUCRARI PREGATITOARE		
	Desfacere mixturi asfaltice, gros. 4 cm la trotuare	mp	350.00
	Desfacere mixturi asfaltice, gros. 10cm parte carosabila	mp	860.00
	Sapatura	mc	35.00
	Spargere betoane	mc	35.00
	Pregatirea platformei drumului	mp	665.78
	PARTE CAROSABILA		
	Geocompozit	mp	479.40
	Strat de legatura BAD22.4 - 6cm	to	69.03
	Strat de uzura BA16 - 5cm	mp	479.40
	BORDURI SI TROTUARE		
	Demontare borduri mari 20x25	ml	225.00
	Demontare borduri mici 10x15	ml	30.00
	Montare borduri mari 20x25	ml	285.00
	Montare borduri mici 10x15	ml	20.00
	Strat de balast - 10cm	mc	60.68
	Strat de beton - 10cm	mp	606.78
	Strat de beton asfaltic BA8 - 4cm	mp	606.78
	LUCRARI EDILITARE		
	Asezare la cota a capacelor de camin din carosabil cu prefabricate si mortar de zidarie cu intarire rapida capac existent	buc	3.00
	Relocare guri de scurgere	buc	3
	Montare guri de scurgere noi	buc	3
	INTERSECTII SI TRECEREI PIETONI SUPRAINALTATE		
	Asternere beton de ciment C20/25 la carosabil - 10cm	mc	2.48
	Strat de uzura BA16 - 5cm	mp	24.82
	SPATII VERZI		
	Amenajare spatii verzi - insamantare	mp	14.65
	Umplutura pamant	mc	2.93
	SEMNALIZARE SI MARCAJE		
	Marcaje longitudinale	km	0.14
	Marcaje transversale si diverse	mp	18.90
	Indicatoare rutiere - patrate	buc	3
	Indicatoare rutiere - triunghi	buc	2
	Indicatoare rutiere - rotunde	buc	4
	Stalpisori ornamentali metalici (antiparcare) masiv din otel profilat	buc	138.00

Intocmit



Proiectant,

S.C. WAY RESEARCH S.R.L. & 3TI PROGETTI ITALIA – INGEGNERIA INTEGRATA S.P.A.

DEVIZ GENERAL
al obiectivului de investitii

„SERVICII DE ELABORARE EXPERTIZA TEHNICA, STUDIU GEOTEHNIC SI D.A.L.I (DOCUMENTATIE DE AVIZARE A LUCRARILOR DE INTERVENTIE) PENTRU OBIECTIVUL DE INVESTITII REABILITARE STRAZI, ALEI, TROTUARE SI PARCARI IN ZONA DELIMITATA DE SPLAIUL INDEPENDENTEI - STR. DOINA CORNEA - STR. ECONOMU CEZARESCU - PARCUL POLITEHNICA (MICROZONA 24 - NORD - EST) - OBIECTIV 10 - STR. CORVINILOR”

Nr. Crt.	Denumirea capitolelor și subcapitolelor de cheltuieli	Valoare (fără TVA)	TVA	Valoare cu TVA
		Lei	Lei	Lei
1	2	3	4	5
CAPITOLUL 1 Cheltuieli pentru obținerea și amenajarea terenului				
1.1	Obținerea terenului	0.00	0.00	0.00
1.2	Amenajarea terenului	0.00	0.00	0.00
1.3	Amenajări pentru protecția mediului și aducerea la starea inițială	0.00	0.00	0.00
1.4	Cheltuieli pentru relocarea/ protecția utilitatilor	0.00	0.00	0.00
Total capitol 1		0.00	0.00	0.00
CAPITOLUL 2 Cheltuieli pentru asigurarea utilităților necesare obiectivului de investitii				
2	Cheltuieli pentru asigurarea utilitatilor necesare obiectivului de investitii	0.00	0.00	0.00
Total capitol 2		0.00	0.00	0.00
CAPITOLUL 3 Cheltuieli pentru proiectare și asistență tehnică				
3.1	Studii	5,000.00	950.00	5,950.00
	3.1.1 Studii de teren	5,000.00	950.00	5,950.00
	3.1.2 Raport privind impactul asupra mediului	0.00	0.00	0.00
	3.1.3 Alte studii specifice	0.00	0.00	0.00
3.2	Documentatii-suport si cheltuieli pentru obtinerea de avize, acorduri si autorizatii	1,500.00	285.00	1,785.00
3.3	Expertiza tehnica	9,245.47	1,756.64	11,002.11
3.4	Certificarea performantei energetice si auditul energetic al cladirilor	0.00	0.00	0.00
3.5	Proiectare	21,970.99	4,174.49	26,145.48
	3.5.1 Tema de proiectare	0.00	0.00	0.00
	3.5.2 Studiu de fezabilitate	0.00	0.00	0.00
	3.5.3 Studiu de fezabilitate/ documentatie de avizare a lucrarilor de interventii si deviz general	10,646.18	2,022.78	12,668.96
	3.5.4 Documentatiile tehnice necesare in vederea obtinerii avizelor/ acordurilor/ autorizatiilor	500.00	95.00	595.00
	3.5.5 Verificarea tehnica de calitate a proiectului tehnic si a detaliilor de executie	4,000.00	760.00	4,760.00
	3.5.6 Proiect tehnic de executie	6,824.81	1,296.71	8,121.52
3.6	Organizarea procedurilor de achizitii	10,000.00	1,900.00	11,900.00
3.7	Consultanta	6,000.00	1,140.00	7,140.00
	3.7.1 Managementul de proiect pentru obiectivul de investitii	6,000.00	1,140.00	7,140.00
	3.7.2 Auditul financiar	0.00	0.00	0.00
3.8	Asistenta tehnica	9,824.81	1,866.71	11,691.52
	3.8.1 Asistenta tehnica din partea proiectantului	2,047.44	389.01	2,436.46
	3.8.1.1 Pe perioada de executie a lucrarilor	1,637.95	311.21	1,949.17
	3.8.1.2 Pentru participarea proiectantului la fazele incluse in programul de control al lucrarilor de executie, avizat de catre Inspectoratul de Stat in Constructii	409.49	77.80	487.29
	3.8.2 Dirigentie de santier	4,777.37	907.70	5,685.07
	3.8.3 Coordonator în materie de securitate și sănătate - conform Hotărârii Guvernului nr. 300/2006, cu modificările și completările ulterioare	3,000.00	570.00	3,570.00
Total capitol 3		63,541.27	12,072.84	75,614.12

CAPITOLUL 4 Cheltuieli pentru investiția de bază				
4.1	Construcții și instalații	272,992.34	51,868.54	324,860.88
4.1.1	Parte carosabila, Trotuare, lucrari edilitare	272,992.34	51,868.54	324,860.88
4.2	Montaj utilaje, echipamente tehnologice si functionale	0.00	0.00	0.00
4.3	Utilaje, echipamente tehnologice și funcționale care necesita montaj	0.00	0.00	0.00
4.4	Utilaje, echipamente tehnologice si functionale care nu necesita montaj și echipamente de transport	0.00	0.00	0.00
4.5	Dotări	0.00	0.00	0.00
4.6	Active necorporale	0.00	0.00	0.00
Total capitol 4		272,992.34	51,868.54	324,860.88
CAPITOLUL 5 Alte cheltuieli				
5.1	Organizare de șantier	2,183.94	414.95	2,598.89
	5.1.1 Lucrări de construcții și instalații aferente organizării de șantier	1,364.96	259.34	1,624.30
	5.1.2 Cheltuieli conexe organizării șantierului	818.98	155.61	974.58
5.2	Comisioane, cote, taxe, costul creditului	3,070.06	0.00	3,070.06
	5.2.1 Comisiunile și dobânzile aferente creditului bancii finanțatoare (0% * 1 + 2 + 3 + 4 + 5.1)	0.00	0.00	0.00
	5.2.2 Cota aferentă I.S.C. pentru controlul calității lucrărilor de construcții (0,5% * C+M)	1,371.79	0.00	1,371.79
	5.2.3 Cota aferentă I.S.C. pentru controlul statului în amenajarea teritoriului, urbanism și pentru autorizarea lucrărilor de construcții (0,1% * C+M)	326.49	0.00	326.49
	5.2.4 Cota aferentă Casei Sociale a Constructorilor - C.S.C (0,5% * C+M)	1,371.79	0.00	1,371.79
	5.2.5 Taxe pentru acorduri, avize și autorizația de construire/ desființare	0.00	0.00	0.00
5.3	Cheltuieli diverse și neprevăzute (5% * 1.2 + 1.3 + 1.4 + 2 + 3.5+3.8 + 4)	15,239.41	2,895.49	18,134.89
5.4	Cheltuieli pentru informare și publicitate	1,000.00	190.00	1,190.00
Total capitol 5		21,493.40	3,500.44	24,993.84
CAPITOLUL 6 Cheltuieli pentru probe tehnologice și teste				
6.1	Pregătirea personalului de exploatare	0.00	0.00	0.00
6.2	Probe tehnologice și teste	0.00	0.00	0.00
Total capitol 6		0.00	0.00	0.00
CAPITOLUL 7 Cheltuieli aferente marjei de buget și pentru constituirea rezervei de implementare pentru ajustarea de preț				
7.1	Cheltuieli aferente marjei de buget 25% din (1.2 + 1.3 + 1.4 + 2 + 3.1 + 3.2 + 3.3 + 3.5 + 3.7 + 3.8 + 4 + 5.1.1)	79,288.28	15,064.77	94,353.05
7.2	Cheltuieli pentru constituirea rezervei de implementare pentru ajustarea de preț	31,715.31	6,025.91	37,741.22
Total capitol 7		111,003.59	21,090.68	132,094.27
TOTAL GENERAL		469,030.60	88,532.50	557,563.11
din care C+M (1.2 + 1.3 + 1.4 + 2 + 4.1 + 4.2 + 5.1.1)		274,357.30	52,127.89	326,485.19



Proiectant,

S.C. WAY RESEARCH S.R.L. & 3TI PROGETTI ITALIA – INGEGNERIA INTEGRATA S.P.A.

„SERVICII DE ELABORARE EXPERTIZA TEHNICA, STUDIU GEOTEHNIC SI D.A.L.I (DOCUMENTATIE DE AVIZARE A LUCRARILOR DE INTERVENTIE) PENTRU OBIECTIVUL DE INVESTITII REABILITARE STRAZI, ALEI, TROTUARE SI PARCARI IN ZONA DELIMITATA DE SPLAIUL INDEPENDENTEI - STR. DOINA CORNEA - STR. ECONOMU CEZARESCU - PARCUL POLITEHNICA (MICROZONA 24 - NORD - EST) - OBIECTIV 10 - STR. CORVINILOR”

DEVIZUL obiectului

Nr. crt.	Denumirea capitolelor și subcapitolelor de cheltuieli	Valoare (fără TVA)	TVA	Valoare cu TVA
		Lei	Lei	Lei
1.00	2.00	3.00	4.00	5.00
Cap. 4 - Cheltuieli pentru investitia de baza				
4.1	Constructii si instalatii	272,992.34	51,868.54	324,860.88
4.1.1	Parte carosabila, Trotuare, lucrari edilitare	272,992.34	51,868.54	324,860.88
TOTAL I - subcap. 4.1		272,992.34	51,868.54	324,860.88
4.20	Montaj utilaje, echipamente tehnologice si functionale	0.00	0.00	0.00
TOTAL II - subcap. 4.2		0.00	0.00	0.00
4.30	Utilaje, echipamente tehnologice si functionale care necesita montaj	0.00	0.00	0.00
4.40	Utilaje, echipamente tehnologice si functionale care nu necesita montaj și echipamente de transport	0.00	0.00	0.00
4.50	Dotări	0.00	0.00	0.00
4.60	Active necorporale	0.00	0.00	0.00
TOTAL III - subcap. 4.3 + 4.4 + 4.5 + 4.6		0.00	0.00	0.00
Total deviz pe obiect (Total I + Total II + Total III)		272,992.34	51,868.54	324,860.88



Proiectant,

S.C. WAY RESEARCH S.R.L. & 3TI PROGETTI ITALIA – INGEGNERIA INTEGRATA S.P.A.

INDICATORI TEHNICO - ECONOMICI
al obiectivului de investitii

„SERVICII DE ELABORARE EXPERTIZA TEHNICA, STUDIU GEOTEHNIC SI D.A.L./
(DOCUMENTATIE DE AVIZARE A LUCRARILOR DE INTERVENTIE) PENTRU
OBIECTIVUL DE INVESTITII REABILITARE STRAZI, ALEI, TROTUARE SI PARCARI IN
ZONA DELIMITATA DE SPLAIUL INDEPENDENTEI - STR. DOINA CORNEA - STR.
ECONOMU CEZARESCU - PARCUL POLITEHNICA (MICROZONA 24 - NORD - EST) -
OBIECTIV 10 - STR. CORVINILOR”

I. Indicatori economici:

TOTAL:	469,030.60 lei fara TVA
din care	
C+M:	274,357.30 lei fara TVA

II. Indicatori tehnici

- Lungime	139.09	ml
- Suprafata parte carosabila	479.40	mp
- Suprafata trotuare	606.78	mp

Durata de realizare a investitiei este de: 3 Luni

Proiectant,



S.C. WAY RESEARCH S.R.L. & 3TI PROGETTI
INGEGNERIA INTEGRATA S.P.A.

Beneficiar: SECTORUL 6 AL MUNICIPIULUI BUCURESTI (PRIMARIA SECTOR 6)

GRAFIC DE EXECUTIE - "REABILITARE SISTEM RUTIER STR. CORVINILOR"

Formular F6

Nr crt	Denumire categorie	AN 1 (3 luni) - executie lucrari		
		L1	L2	L3
0	1	2	3	4
	Executie lucrari			
1	Organizare de santier			
2	Lucrari de drum			
2.1	Amenajare teren			
2.2	Terasamente			
2.3	Sistem rutier carosabil			
2.4	Trotuare			
2.5	Lucrari de scurgerea apelor			
2.6	Lucrari de siguranta circulatiei			

Intocmit ,



SPLAIUL INDEPENDENTEI

PLAN DE ANSAMBLU
SCARA 1:2000

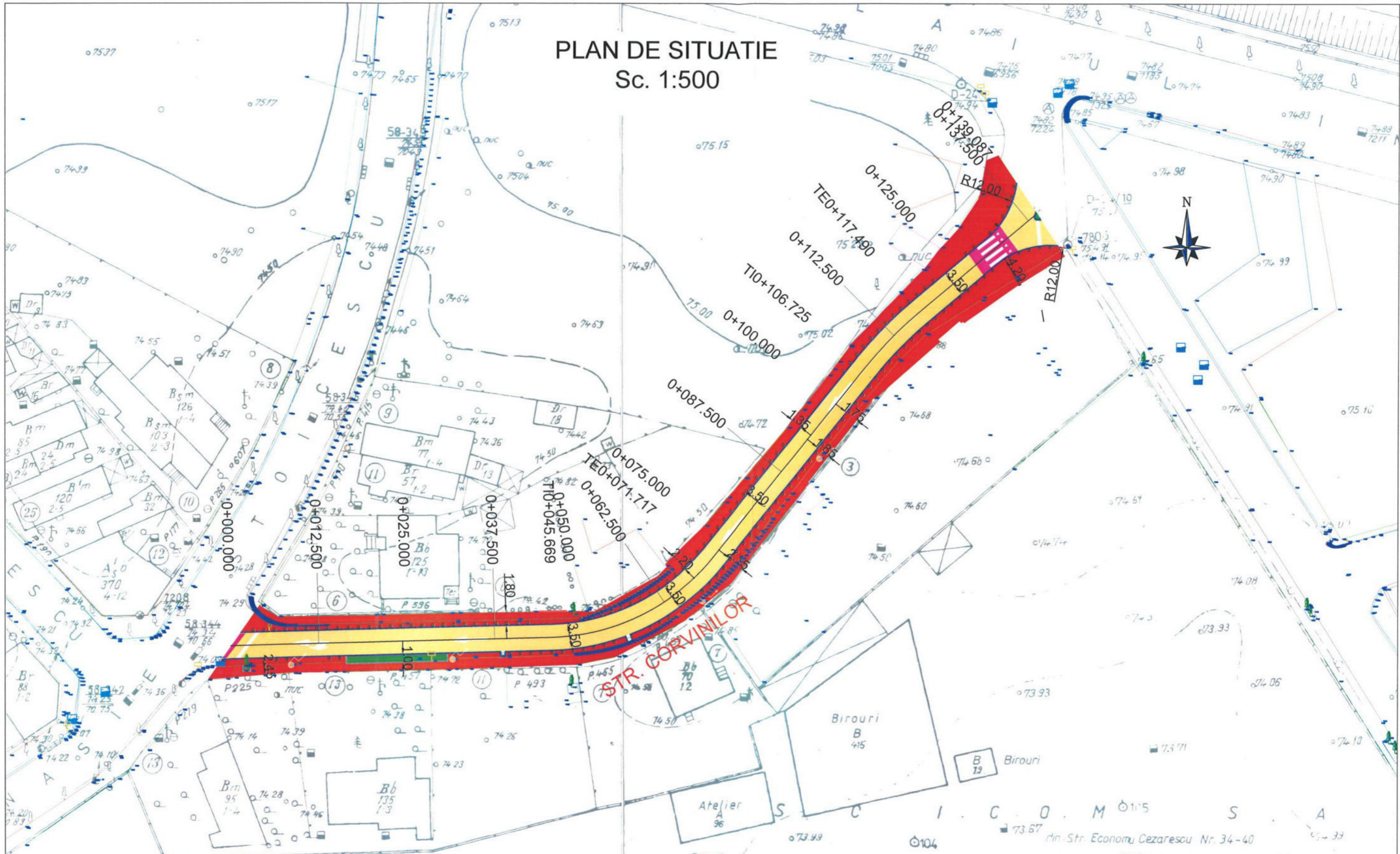
STRADA CORVINILOR



ASOCIEREA :		S.C. WAY RESEARCH S.R.L. & 3TI PROGETTI ITALIA - INGINERIA INTEGRATA S.P.A		Beneficiar:		PRIMARIA SECTORULUI 6 AL MUNICIPIULUI BUCURESTI		Proiect nr:	Acord cadru nr:
SPECIFICATIE		NUME	SEMNATURA	SCARA:	Titlu acord cadru: Servicii de proiectare privind reabilitare, modernizare, consolidare, extindere constructiile existente si constructii noi pentru sisteme rutiere - lot 2			11/2023	86/2022
MANAGER DE PROIECT				1:2000	Titlu proiect: Servicii de elaborare expertiza tehnica, studii geotehnice si D.A.L.I. (Documentatie de avizare a lucrarilor de interventie) pentru obiectivul de investitii Reabilitare strazi, alei, trotuare si parcuri in zona delimitata de Splaiul Independentei - Str. Doina Cornea - Str. Economu Cozarescu - Parcul Politehnica (microzona 24 - Nord - Est) - Obiect 10 - str. Corvinilor			FAZA:	
PROIECTANT				DATA:	Titlu plansa:			DALI	
PROIECTANT				2023	PLAN DE ANSAMBLU			PLANSA NR. P.A.- 01	

PLAN DE SITUATIE

Sc. 1:500



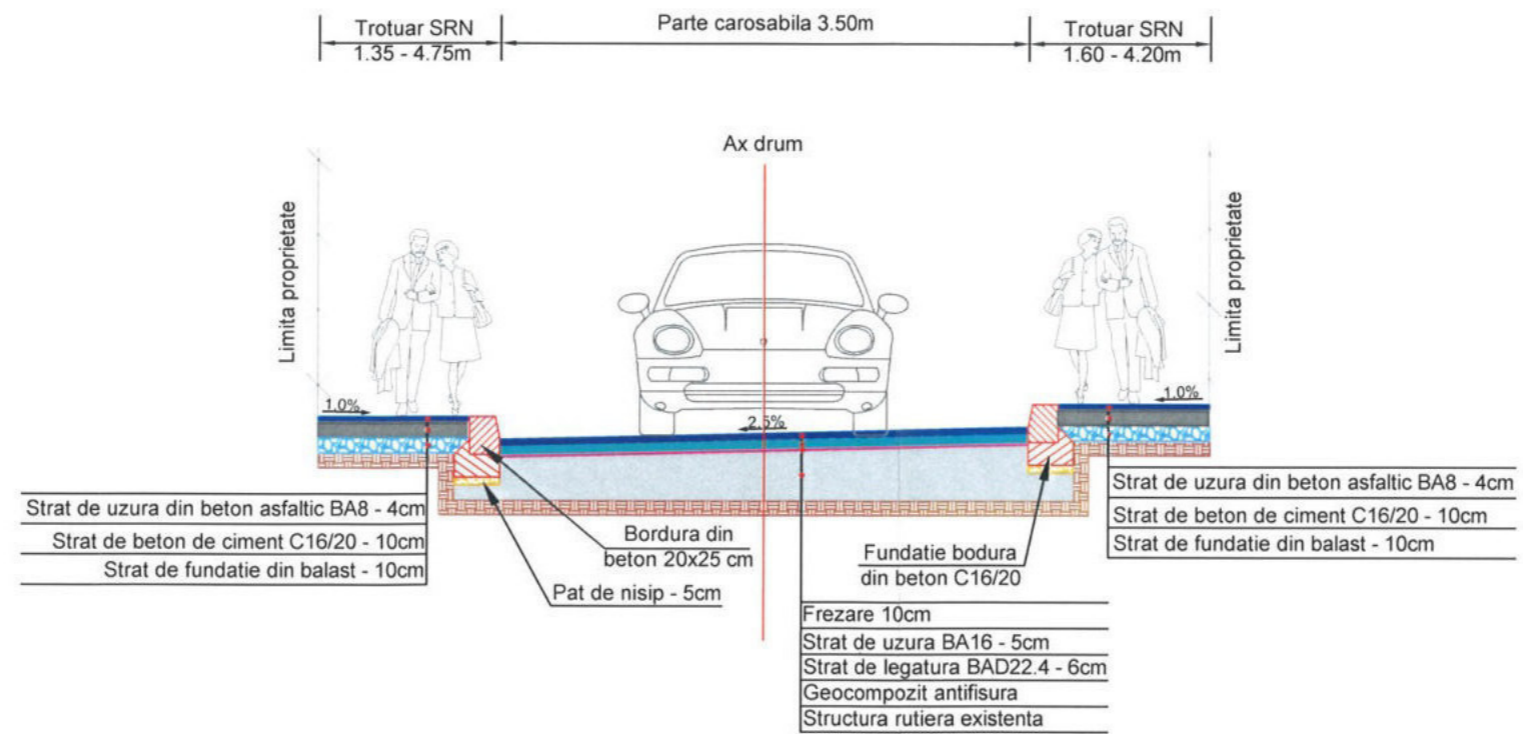
LEGENDA	
LUCRARILE EXISTENTE LA CARE SE INTERVINE	
	INTERSECTII/TRECERI PIETONI INALTE
	PARTI CAROSABILA FREZARE
	TROTUARE SRN
	AMENAJARE SPATIU VERDE
	MONTARE BORDURA MARE 20X25
	MONTARE BORDURA MICA 10X15

ASOCIERIA :				Beneficiar:	
S.C. WAY RESEARCH S.R.L. & 3TI PROGETTI ITALIA - INGINERIA INTEGRATA S.P.A.				PRIMARIA SECTORULUI 6 AL MUNICIPIULUI BUCURESTI	
SPECIFICATIE	NUME	SEMNATURA	SCARA:	Titlu acord cadru: Servicii de proiectare privind reabilitare, modernizare, consolidare, extindere constructie existenta si constructii noi pentru sisteme rutiere - lot 2	
MANAGER DE PROIECT			1:500	FAZA:	
PROIECTANT			DATA:	DALI	
PROIECTANT			2023	PLANSA NR. P.S. - 01	
			Titlu planşa:		PLAN DE SITUATIE

din Str. Economu Cezarescu Nr. 34-40
S=20.165

PROFIL TRANSVERSAL TIP STR. CORVINILOR

Sc. 1:50

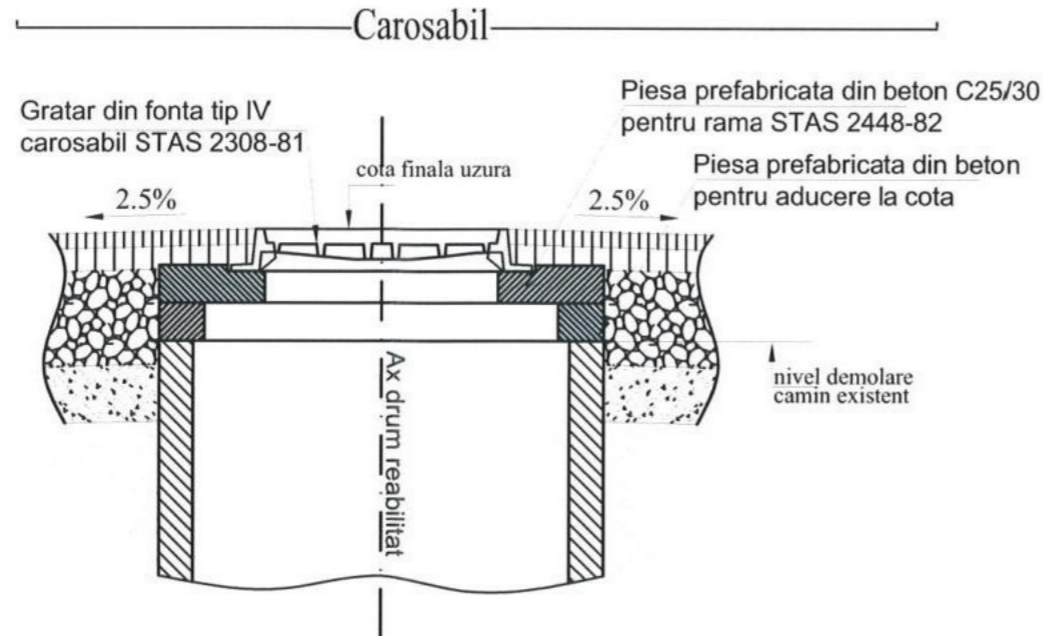


ASOCIERIA : S.C. WAY RESEARCH S.R.L. & 3TI PROGETTI ITALIA - INGINERIA INTEGRATA S.P.A					Beneficiar: PRIMARIA SECTORULUI 6 AL MUNICIPIULUI BUCURESTI	Proiect nr.: 11/2023	Acord cadru nr.: 86/2022
SPECIFICATIE	NUME	SEMNATURA	SCARA:	Titlu acord cadru: Servicii de proiectare privind reabilitare, modernizare, consolidare, extindere constructie existenta si constructii noi pentru sisteme rutiere - lot 2 Titlu proiect: Serviciu de elaborare expertiză tehnică, studiu geotehnic si D.A.L.I. (Documentație de avizare a lucrărilor de intervenție) pentru obiectivul de investiție Reabilitare străzi, alei, trotuare și parcuri în zona delimitată de Splaiul Independenței - Str. Doina Cornea - Str. Economu Căzărescu - Parcul Politehnic (microzona 24 - Nord - Est) - Obiect 10 - str. Corvinilor Titlu planșă: PROFIL TRANSVERSAL TIP - STR. CORVINILOR			
MANAGER DE PROIECT			1:50 1:20				
PROIECTANT			DATA:				
PROIECTANT			2023				
				FAZA:	DALI		
				PLANSA NR. PTT 01			

DETALIU ADUCERE LA COTA PROIECT A CAMINELOR APA-CANAL, TELEFONIE SI "GN" EXISTENTE

scara 1:20

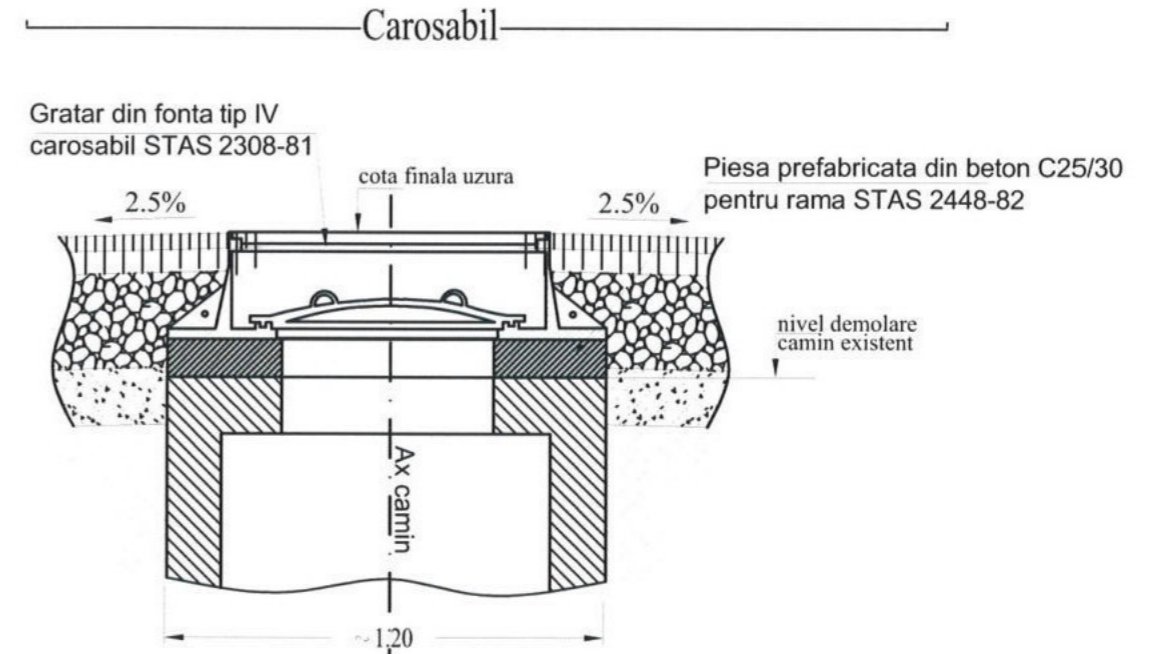
ADUCERE LA COTA PROIECT A CAMINELOR DE VIZITARE APA - CANAL scara 1:20



NOTA:

Ramele si capacele fisurate sau degradate ce ar pune in pericol siguranta circulatiei se vor inlocui. Toate operatiile de interventie pentru aducere la cota proiect a ramelor se vor face in prezenta unui reprezentant al proprietarului instalatiei. Pentru diferente de nivel de max. 4cm intre nivelul proiectat al imbracamintii si cota actuala a capacului, aducerea la cota a gurilor de scurgere, se va realiza prin racordare din stratul de uzura. Toate capacele si ramele aferente ce nu sunt de tip IV - 250 KN, se vor inlocui conform STAS 2448-82.

ADUCERE LA COTA PROIECT A CAMINELOR DE TELEFONIE scara 1:20



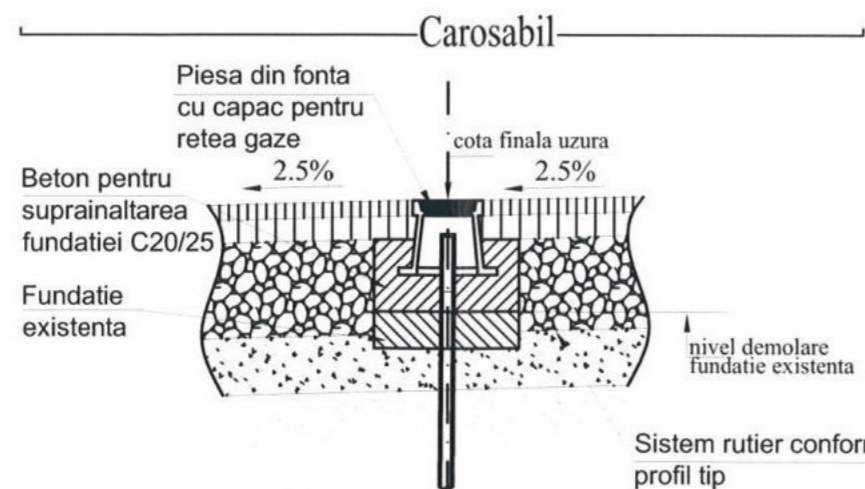
NOTA:

Ramele si capacele fisurate sau degradate ce ar pune in pericol siguranta circulatiei se vor inlocui. Toate operatiile de interventie pentru aducere la cota proiect a ramelor se vor face in prezenta unui reprezentant al proprietarului instalatiei. Pentru diferente de nivel de max. 4cm intre nivelul proiectat al imbracamintii si cota actuala a capacului, aducerea la cota a gurilor de scurgere, se va realiza prin racordare din stratul de uzura.

PROCESUL TEHNOLOGIC:

1. Semnalizarea punctului de lucru si devierea circulatiei.
2. Demontare capac si rama si inspectarea lor in vederea refolosirii.
3. Decolmatarea si repararea caminului daca este nevoie.
4. Masurarea diferentei de nivel intre partea superioara a caminului si nivelul proiectat al imbracamintii.
5. Demolarea marginii superioare a caminului (pentru diferente de nivel 4-10cm).
6. Curatarea marginii superioare a caminului si completarea cu mortar de egalizare M100.
7. Montare piesa prefabricata din beton armat.
8. Montarea ramei si a capacului la cota proiect a asfaltului.
9. Curatarea si amorsarea tuturor suprafetelor in contact cu imbracamintea asfaltica.
10. Turnarea, nivelarea si compactarea asfaltului.
11. Ridicarea semnalizarii.

ADUCERE LA COTA PROIECT A AERISIRILOR RETEA GAZE NATURALE scara 1:20



NOTA:

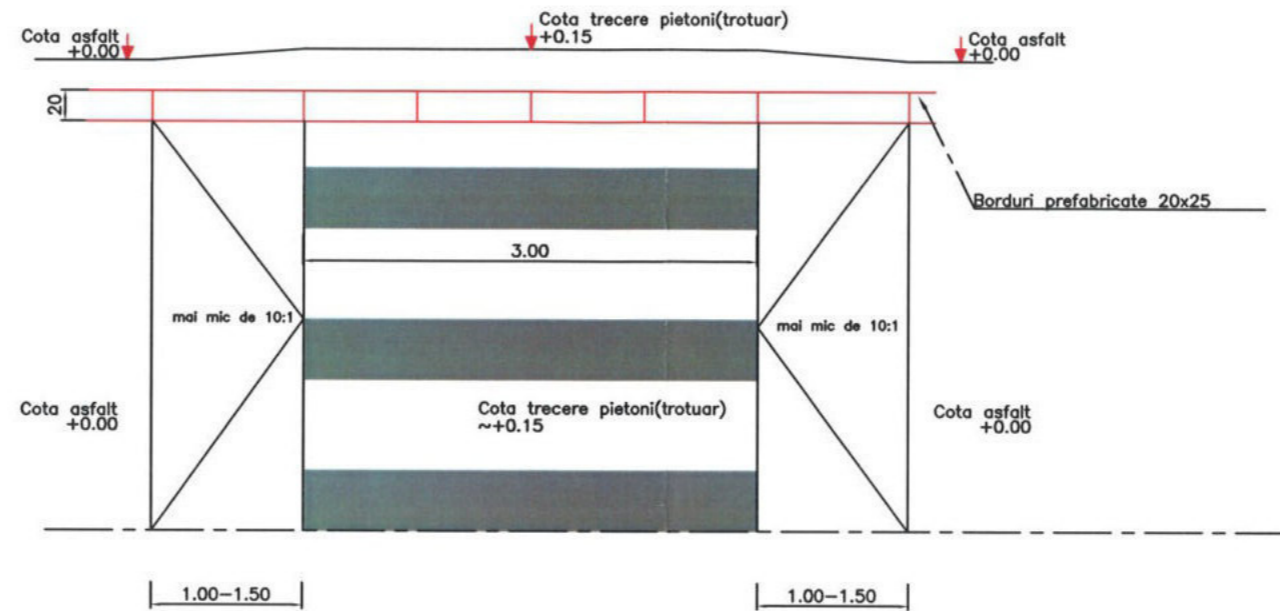
Ramele si capacele fisurate sau degradate ce ar pune in pericol siguranta circulatiei se vor inlocui. Toate operatiile de interventie pentru aducere la cota proiect se vor face in prezenta unui reprezentant al proprietarului instalatiei. Pentru diferente de nivel de max. 4cm intre nivelul proiectat al imbracamintii si cota actuala a capacului, aducerea la cota, se va realiza prin racordare din stratul de uzura.

BETON	C25/30
CLASA DE EXPUNERE	XC4+XF1
TIP CIMENT	I 32.5; II/A-S II/A-L; II/A-V 32.5(R)/42.5
RAPORT APA/CEMENT (max)	0.5

ASOCIERIA : S.C. WAY RESEARCH S.R.L. & 3TI PROGETTI ITALIA - INGINERIA INTEGRATA S.P.A				Beneficiar: PRIMARIA SECTORULUI 6 AL MUNICIPIULUI BUCURESTI		Proiect nr: 11/2023	Acord cadru nr: 86/2022
SPECIFICATIE	NUME	SEMNTURA	SCARA:	Titlu acord cadru: Servicii de proiectare privind reabilitare, modernizare, consolidare, extindere constructie existenta si constructii noi pentru sisteme rutiere - lot 2			
MANAGER DE PROIECT			1:20	Titlu proiect: Servicii de elaborare expertiză tehnică, studiu geotehnic si D.A.L.I. (Documentația de avizare a lucrărilor de intervenție) pentru obiectivul de investiții Reabilitare străzi, alei, trotuare și parcuri în zona delimitată de Spaiul Independenței - Str. Doina Cornea - Str. Economu Cezarescu - Parcul Politehnic (microzona 24 - Nord - Est) - Obiect 10 - str. Corvinilor			
PROIECTANT			DATA:	Titlu planșă: Aducerea la cotă proiect a caminelor			
PROIECTANT			2023	PLANSA NR. D.E.T.-02			

DETALIU INALTARE TRECERE PIETONI

VEDERE A-A
Sc: 1:50



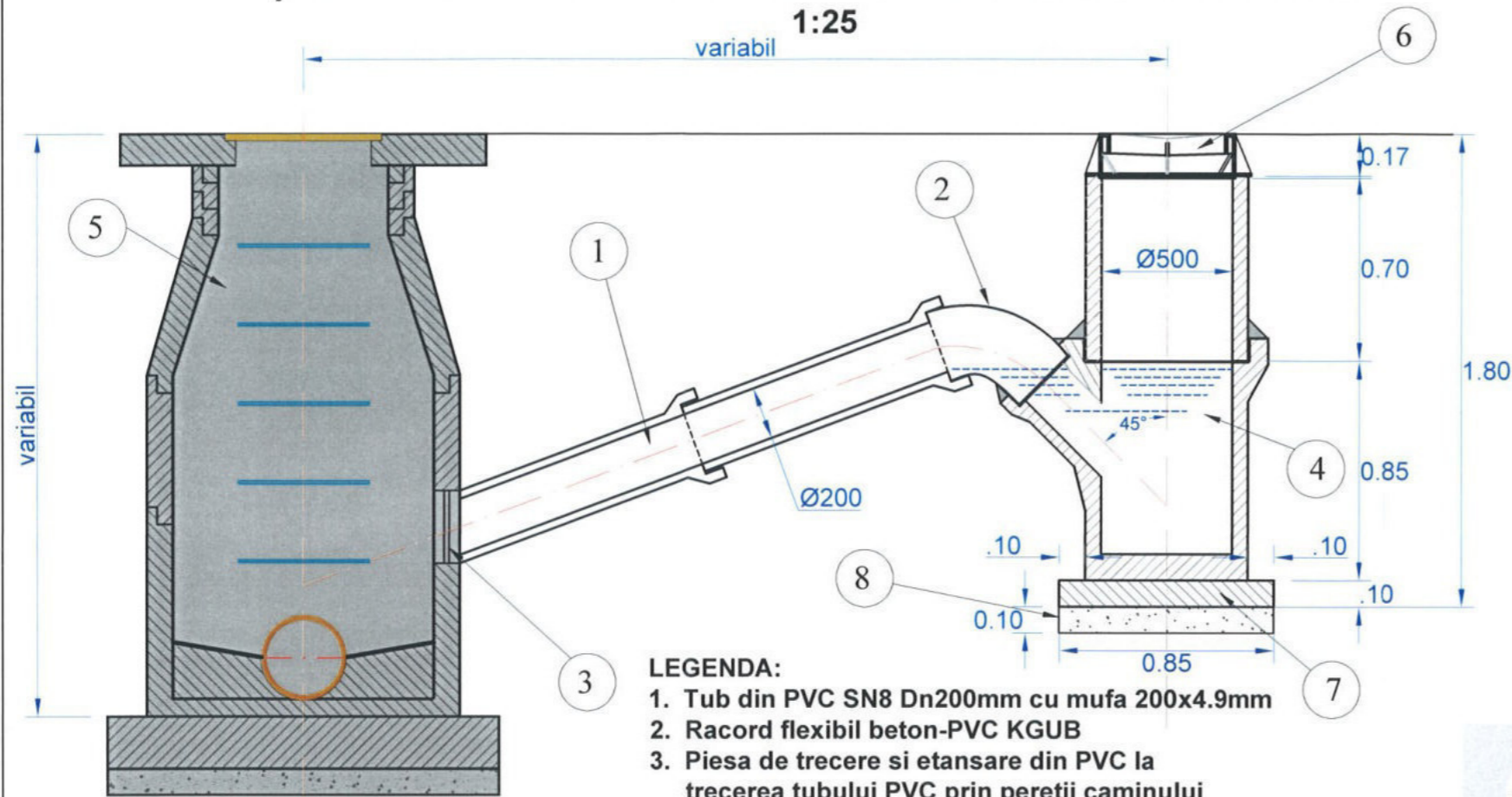
NOTA:

Trecerile de pietoni se pot adapta la situatia din teren cu acordul Beneficiarului.

Trecerile de pietoni se vor realiza din 10 cm beton C20/25 peste care se va aterne stratul de uzura din mixtura asfaltica BA16 - 5 cm

ASOCIERIA : S.C. WAY RESEARCH S.R.L. & 3TI PROGETTI ITALIA - INGINERIA INTEGRATA S.P.A					Beneficiar: PRIMARIA SECTORULUI 6 AL MUNICIPIULUI BUCURESTI	Proiect nr: 11/2023	Acord cadru nr: 86/2022
SPECIFICATIE	NUME	SEMNATURA	SCARA:	Titlu acord cadru: Servicii de proiectare privind reabilitare, modernizare, consolidare, extindere constructie existenta si constructii noi pentru sisteme rutiere - lot 2			
MANAGER DE PROIECT			1:50	Titlu proiect: Serviciu de elaborare expertiză tehnică, studiu geotehnic si D.A.L.I. (Documentație de avizare a lucrărilor de intervenție) pentru obiectivul de investiții Reabilitare străzi, alei, trotuare și parcuri în zona delimitată de Splaiul Independenței - Str. Doina Cornea - Str. Economu Cezarescu - Parcul Politehnic (microzona 24 - Nord - Est) - Obiect 10 - str. Corvinilor			
PROIECTANT			DATA:	Titlu plansa:			
PROIECTANT			2023	Detaliu inaltare trecere de pietoni			
				FAZA: DALI		PLANSĂ NR. DET-03	

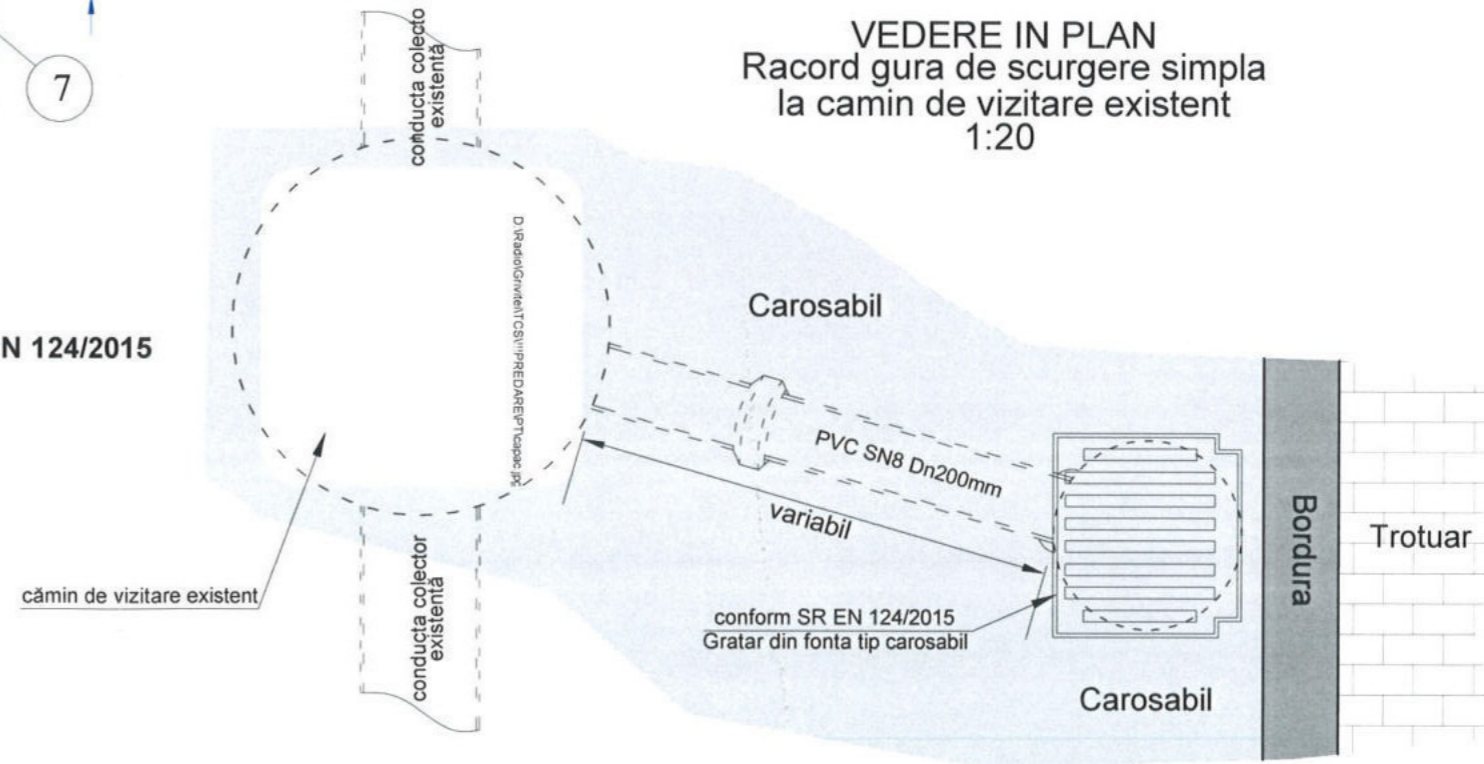
DETALIU GURĂ DE SCURGERE NOUĂ ȘI RACORDARE LA CĂMIN DE VIZITARE EXISTENT



LEGENDA:

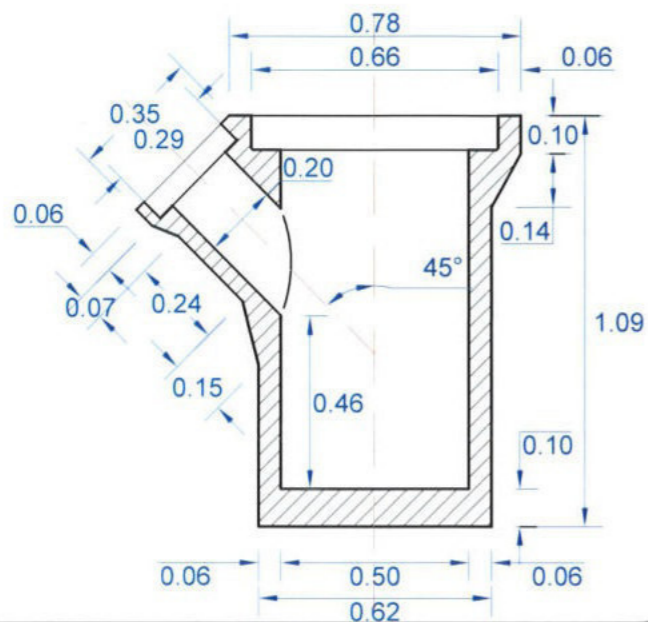
1. Tub din PVC SN8 Dn200mm cu mufa 200x4.9mm
2. Racord flexibil beton-PVC KGUB
3. Piesa de trecere si etansare din PVC la trecerea tubului PVC prin peretii caminului de vizitare, pentru tub Dn 200mm
4. Gura de scurgere proiectata STAS 6701-82
5. Cămin de vizitare existent
6. Gratar din fonta tip carosabil D400 conform SR EN 124/2015
7. Radier beton simplu C25/30 g=10cm
8. Strat balast g=10cm

VEDERE IN PLAN Racord gura de scurgere simpla la camin de vizitare existent 1:20

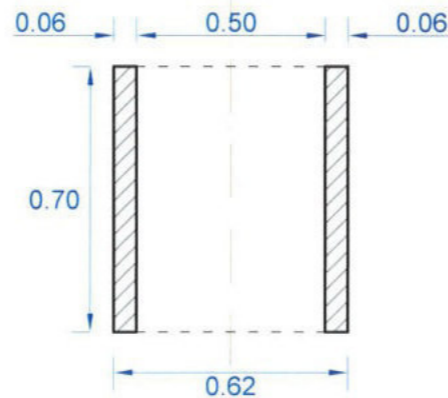


PIESE GURĂ DE SCURGERE 1:20

PIESĂ GURĂ DE SCURGERE INFERIOARĂ



PIESĂ GURĂ DE SCURGERE SUPERIOARĂ



ASOCIEREA : S.C. WAY RESEARCH S.R.L. & 3TI PROGETTI ITALIA - INGINERIA INTEGRATA S.P.A			Beneficiar: PRIMARIA SECTORULUI 6 AL MUNICIPIULUI BUCURESTI		Proiect nr: 11/2023	Acord cadru nr: 86/2022
SPECIFICATIE	NUME	SEMNATURA	SCARA: 1:25 1:20	Titlu acord cadru: Servicii de proiectare privind reabilitare, modernizare, consolidare, extindere constructie existenta si constructii noi pentru sisteme rutiere - lot 2		
MANAGER DE PROIECT			DATA: 2023	Titlu proiect: Servicii de elaborare expertiză tehnică, studii geotehnic și D.A.L.I. (Documentație de vizare a lucrărilor de intervenție) pentru obiectivul de investiții Reabilitare străzi, alei, trotuare și parcuri în zona delimitată de Splaiul Independenței - Str. Doina Corneă - Str. Economu Găzdușu - Parcul Politehnic (microzona 24 - Nord - Est) - Obiect 10 - str. Corvinilor		
PROIECTANT				Titlu planșă: DETALII GURĂ DE SCURGERE		
PROIECTANT				PLANSA NR. D.E.T -04		

INDICATORI TEHNICO - ECONOMICI
al obiectivului de investitii

**„SERVICII DE ELABORARE EXPERTIZA TEHNICA, STUDIU GEOTEHNIC SI D.A.L.I
(DOCUMENTATIE DE AVIZARE A LUCRARILOR DE INTERVENTIE) PENTRU
OBIECTIVUL DE INVESTITII REABILITARE STRAZI, ALEI, TROTUARE SI PARCARI IN
ZONA DELIMITATA DE SPLAIUL INDEPENDENTEI - STR. DOINA CORNEA - STR.
NICOLAE CESĂRESCU ECONOMU - PARCUL POLITEHNICA (MICROZONA 24 -
NORD - EST) -OBIECT 10 - STR. CORVINILOR”**

I. Indicatori economici:

TOTAL:	469,030.60 lei fara TVA
din care	
C+M:	274,357.30 lei fara TVA

II. Indicatori tehnici

- Lungime	139.09	ml
- Suprafata parte carosabila	479.40	mp
- Suprafata trotuare	606.78	mp

Durata de realizare a investitiei este de: 3 Luni

Proiectant,

S.C. WAY RESEARCH S.R.L. & 3TI PROGETTI
ITALIA – INGEGNERIA INTEGRATA S.P.A.

Proiectant,

S.C. WAY RESEARCH S.R.L. & 3TI PROGETTI ITALIA – INGEGNERIA INTEGRATA S.P.A.

DEVIZ GENERAL
al obiectivului de investitii

„SERVICII DE ELABORARE EXPERTIZA TEHNICA, STUDIU GEOTEHNIC SI D.A.L.I (DOCUMENTATIE DE AVIZARE A LUCRARILOR DE INTERVENTIE) PENTRU OBIECTIVUL DE INVESTITII REABILITARE STRAZI, ALEI, TROTUARE SI PARCARI IN ZONA DELIMITATA DE SPLAIUL INDEPENDENTEI - STR. DOINA CORNEA - STR. ECONOMU CESARESCU - PARCUL POLITEHNICA (MICROZONA 24 - NORD - EST) - OBIECT 10 - STR. CORVINILOR”

Nr. Crt.	Denumirea capitolelor și subcapitolelor de cheltuieli	Valoare (fără TVA)	TVA	Valoare cu TVA
		Lei	Lei	Lei
1	2	3	4	5
CAPITOLUL 1 Cheltuieli pentru obținerea și amenajarea terenului				
1.1	Obținerea terenului	0.00	0.00	0.00
1.2	Amenajarea terenului	0.00	0.00	0.00
1.3	Amenajări pentru protecția mediului și aducerea la starea inițială	0.00	0.00	0.00
1.4	Cheltuieli pentru relocarea/ protecția utilitatilor	0.00	0.00	0.00
Total capitol 1		0.00	0.00	0.00
CAPITOLUL 2 Cheltuieli pentru asigurarea utilităților necesare obiectivului de investitii				
2	Cheltuieli pentru asigurarea utilitatilor necesare obiectivului de investitii	0.00	0.00	0.00
Total capitol 2		0.00	0.00	0.00
CAPITOLUL 3 Cheltuieli pentru proiectare și asistență tehnică				
3.1	Studii	5,000.00	950.00	5,950.00
	3.1.1 Studii de teren	5,000.00	950.00	5,950.00
	3.1.2 Raport privind impactul asupra mediului	0.00	0.00	0.00
	3.1.3 Alte studii specifice	0.00	0.00	0.00
3.2	Documentatii-suport si cheltuieli pentru obtinerea de avize, acorduri si autorizatii	1,500.00	285.00	1,785.00
3.3	Expertiza tehnica	9,245.47	1,756.64	11,002.11
3.4	Certificarea performantei energetice si auditul energetic al cladirilor	0.00	0.00	0.00
3.5	Proiectare	21,970.99	4,174.49	26,145.48
	3.5.1 Tema de proiectare	0.00	0.00	0.00
	3.5.2 Studiu de fezabilitate	0.00	0.00	0.00
	3.5.3 Studiu de fezabilitate/ documentatie de avizare a lucrarilor de interventii si deviz general	10,646.18	2,022.78	12,668.96
	3.5.4 Documentatiile tehnice necesare in vederea obtinerii avizelor/ acordurilor/ autorizatiilor	500.00	95.00	595.00
	3.5.5 Verificarea tehnica de calitate a proiectului tehnic si a detaliilor de executie	4,000.00	760.00	4,760.00
	3.5.6 Proiect tehnic de executie	6,824.81	1,296.71	8,121.52
3.6	Organizarea procedurilor de achizitii	10,000.00	1,900.00	11,900.00
3.7	Consultanta	6,000.00	1,140.00	7,140.00
	3.7.1 Managementul de proiect pentru obiectivul de investitii	6,000.00	1,140.00	7,140.00
	3.7.2 Auditul financiar	0.00	0.00	0.00
3.8	Asistenta tehnica	9,824.81	1,866.71	11,691.52
	3.8.1 Asistenta tehnica din partea proiectantului	2,047.44	389.01	2,436.46
	3.8.1.1 Pe perioada de executie a lucrarilor	1,637.95	311.21	1,949.17
	3.8.1.2 Pentru participarea proiectantului la fazele incluse in programul de control al lucrarilor de executie, avizat de catre Inspectoratul de Stat in Constructii	409.49	77.80	487.29
	3.8.2 Dirigentie de santier	4,777.37	907.70	5,685.07
	3.8.3 Coordonator în materie de securitate și sănătate - conform Hotărârii Guvernului nr. 300/2006, cu modificările și completările ulterioare	3,000.00	570.00	3,570.00
Total capitol 3		63,541.27	12,072.84	75,614.12

CAPITOLUL 4 Cheltuieli pentru investiția de bază				
4.1	Construcții și instalații	272,992.34	51,868.54	324,860.88
4.1.1	Parte carosabila, Trotuare, lucrari edilitare	272,992.34	51,868.54	324,860.88
4.2	Montaj utilaje, echipamente tehnologice si functionale	0.00	0.00	0.00
4.3	Utilaje, echipamente tehnologice și funcționale care necesita montaj	0.00	0.00	0.00
4.4	Utilaje, echipamente tehnologice si functionale care nu necesita montaj și echipamente de transport	0.00	0.00	0.00
4.5	Dotări	0.00	0.00	0.00
4.6	Active necorporale	0.00	0.00	0.00
Total capitol 4		272,992.34	51,868.54	324,860.88
CAPITOLUL 5 Alte cheltuieli				
5.1	Organizare de șantier	2,183.94	414.95	2,598.89
	5.1.1 Lucrări de construcții si instalatii aferente organizarii de santier	1,364.96	259.34	1,624.30
	5.1.2 Cheltuieli conexe organizării șantierului	818.98	155.61	974.58
5.2	Comisioane, cote, taxe, costul creditului	3,070.06	0.00	3,070.06
	5.2.1 Comisiunile si dobanzile aferente creditului bancii finantatoare (0% * 1 + 2 + 3 + 4 + 5.1)	0.00	0.00	0.00
	5.2.2 Cota aferenta I.S.C. pentru controlul calitatii lucrarilor de constructii (0,5% * C+M)	1,371.79	0.00	1,371.79
	5.2.3 Cota aferenta I.S.C. pentru controlul statului in amenajarea teritoriului, urbanism si pentru autorizarea lucrarilor de constructii (0,1% * C+M)	326.49	0.00	326.49
	5.2.4 Cota aferenta Casei Sociale a Constructorilor - C.S.C (0,5% * C+M)	1,371.79	0.00	1,371.79
	5.2.5 Taxe pentru acorduri, avize si autorizatia de construire/ desfiintare	0.00	0.00	0.00
5.3	Cheltuieli diverse si neprevazute (5% * 1.2 + 1.3 + 1.4 + 2 + 3.5+3.8 + 4)	15,239.41	2,895.49	18,134.89
5.4	Cheltuieli pentru informare si publicitate	1,000.00	190.00	1,190.00
Total capitol 5		21,493.40	3,500.44	24,993.84
CAPITOLUL 6 Cheltuieli pentru probe tehnologice și teste				
6.1	Pregătirea personalului de exploatare	0.00	0.00	0.00
6.2	Probe tehnologice și teste	0.00	0.00	0.00
Total capitol 6		0.00	0.00	0.00
CAPITOLUL 7 Cheltuieli aferente marjei de buget și pentru constituirea rezervei de implementare pentru ajustarea de preț				
7.1	Cheltuieli aferente marjei de buget 25% din (1.2 + 1.3 + 1.4 + 2 + 3.1 + 3.2 + 3.3 + 3.5 + 3.7 + 3.8 + 4 + 5.1.1)	79,288.28	15,064.77	94,353.05
7.2	Cheltuieli pentru constituirea rezervei de implementare pentru ajustarea de preț	31,715.31	6,025.91	37,741.22
Total capitol 7		111,003.59	21,090.68	132,094.27
TOTAL GENERAL		469,030.60	88,532.50	557,563.11
din care C+M (1.2 + 1.3 + 1.4 + 2 + 4.1 + 4.2 + 5.1.1)		274,357.30	52,127.89	326,485.19

Proiectant,

PREȘEDINTE DE ȘEDINȚĂ,
Lucian Dubălaru